

# ALPHA

## 3470PVR200P63

EAN 4031582010800

Zestaw obrotowy, Obudowa wykonana z tłoczonej blachy stalowej, ocynkowana i wypolerowana, pasywowana na niebiesko, dwurzędowe łożysko kulkowe obrotnicy, oś koła skręcana śrubą, osłona łożyska obrotnicy, płytka mocująca. Piasta polipropylenowa, bieżnia z pełnej, czarnej gumy. łożysko rolkowe.

# TENTE

BETTER MOBILITY. BETTER LIFE.



Zdjęcie może różnić się od oryginalnego produktu.

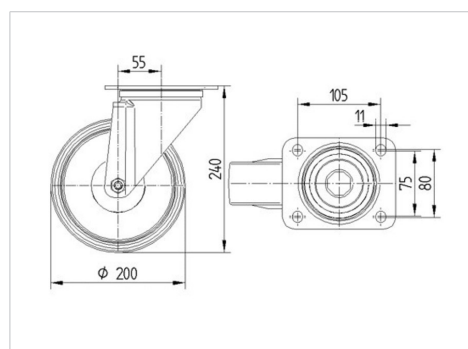
### Dane techniczne

Koło-Ø	200 mm
Szerokość koła	50 mm
Szerokość zestawu	96 mm
Wymiary płytki	137 x 105 mm
Rozstaw otworów płytki	105 x 80/75 mm
Otwór płytki	11 mm
Średnica główki widelca-Ø	96 mm
Wysięg	55 mm
Zasięg działania koła-Ø	310 mm
Wysokość zabudowy	240 mm
Zakres temperatury	- 20 / + 60 °C
Standard	EN 12532
Masa	2.809 kg
Promień działania koła	155 mm
Twardość bieżni	Shore A 80
Nośność dynamiczna	205 kg
Nośność statyczna	410 kg

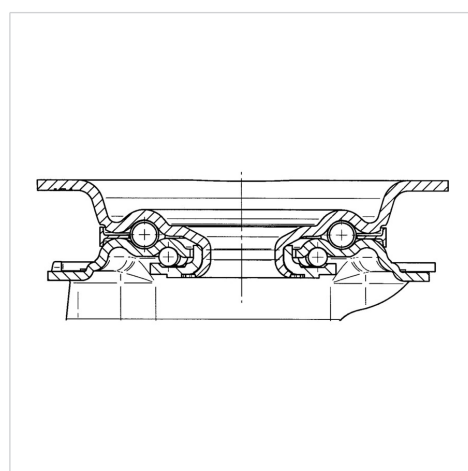
### Zalety

Łatwość toczenia	● ● ● ○ ○
Hałas związany z ruchem	● ● ● ○ ○
Ścieranie	● ● ○ ○ ○
Ochrona przed rdzą	● ● ● ○ ○

### Wymiary



### Mocowanie



# ALPHA

3470PVR200P63

EAN 4031582010800



BETTER MOBILITY. BETTER LIFE.

## Mocowanie

