

# ALPHA

## 3470PXU160P63

EAN 4031582304848

旋转脚轮, 压制钢制轮架, 电镀镀铬, 双滚珠轴承旋转头, 螺帽轮轴, 防尘装置, 托板安装装置. 聚丙烯制轮心, 轮面: 实心橡胶, 黑色, 配有合成滑动轴承

# TENTE

BETTER MOBILITY. BETTER LIFE.



Picture may differ from original product

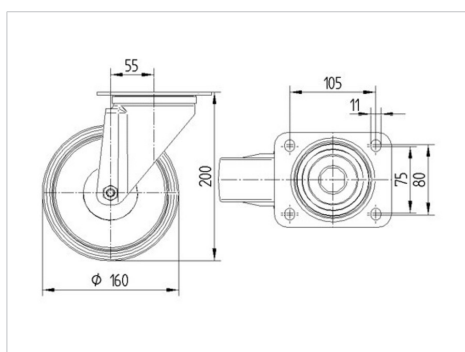
### 技术数据

轮子直径	160 毫米
车轮宽度	40 毫米
托板尺寸	137 x 105 毫米
托板孔中心	105 x 80/75 毫米
托板孔	11 毫米
偏移量	55 毫米
旋转阻止	270 毫米
总高度	200 毫米
温度	- 20 / + 60 摄氏度
标准	EN 12532
重量	2.043 公斤
旋转半径	135 毫米
轮面硬度	支杆 A 85
动(力)载重量	135 公斤
静载重量	270 公斤

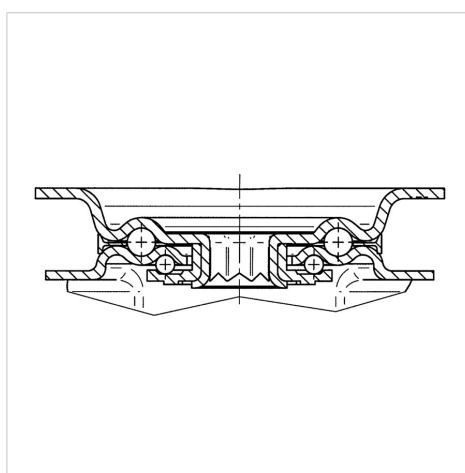
### Advantages at a glance

滚动阻力	● ● ● ○ ○
运动噪音	● ● ● ○ ○
磨损	● ● ○ ○ ○
防锈	● ● ● ○ ○

### Dimensions



### Structure & Mounting



# ALPHA

3470PXU160P63

EAN 4031582304848



BETTER MOBILITY. BETTER LIFE.

## Structure & Mounting

