

ALPHA

3470PXU200P63

EAN 4031582304862

Otočné kolečko, Vidlice kolečka vyrobená z ocelového výlisku, pozinkováno, dvouřadá kuličková dráha v otočné hlavě, kolo uchyceno šroubem a matkou, protivlákňový kryt, uchycení s plotýnkou. Střed kola vyroben z polypropylénu, Běhoun: gumová obruč, černá, kluzné uložení s plastovou trubičkou. Toto kolečko splňuje směrnici platnou na mobilní kontejnery pro odpadové hospodářství dle EN 840-5 a RAL-GZ 951/1 (SKZ-Certifikát č. 116/03)

TENTE

BETTER MOBILITY. BETTER LIFE.



Obrázky se mohou lišit od od skutečného produktu

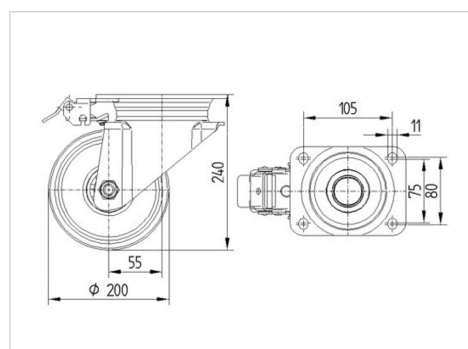
Technické údaje

Průměr kolečka	200 mm
Šířka kola	50 mm
Velikost plotny	137 x 105 mm
Rozteč děr	105 x 80/75 mm
Průměr děr	11 mm
Vyosení	55 mm
Přesah kolečka	310 mm
Stavební výška	240 mm
Teplota	- 20 / + 60 °C
Standard	EN 12532
Hmotnost	2.512 kg
Poloměr otáčení	155 mm
Tvrdość běhounu	Shore A 85
Dynamická nosnost	205 kg
Statická nosnost	410 kg

Vlastnosti

Valivý odpor	● ● ● ○ ○
Hlučnost pohybu	● ● ● ○ ○
Opotřebení	● ● ○ ○ ○
Ochrana proti korozi	● ● ● ○ ○

Dimensions



Structure & Mounting



ALPHA

3470PXU200P63

EAN 4031582304862



BETTER MOBILITY. BETTER LIFE.

Structure & Mounting

