

ALPHA

3470PXU200P63

EAN 4031582304862

Lenkrolle, Gehäuse aus Stahlblech, glanzverzinkt, blaupassiviert, Schwenklager mit zweifachem Kugelkranz, Radachse verschraubt, Schwenklagerschutz, Plattenbefestigung. Radkörper aus Polypropylen, Lauffläche aus schwarzem Vollgummi, mit Kunststoff-Gleitlager. Diese Rolle entspricht den Bestimmungen für fahrbare Abfallbehälter nach DIN EN 840-5 und RAL-GZ 951/1 (SKZ-Zertifikat Nr. 116/03).



BETTER MOBILITY. BETTER LIFE.

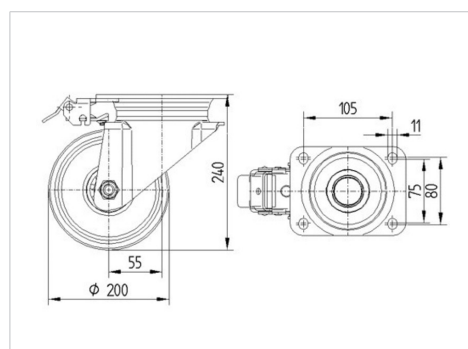


Abbildung kann vom Original abweichen

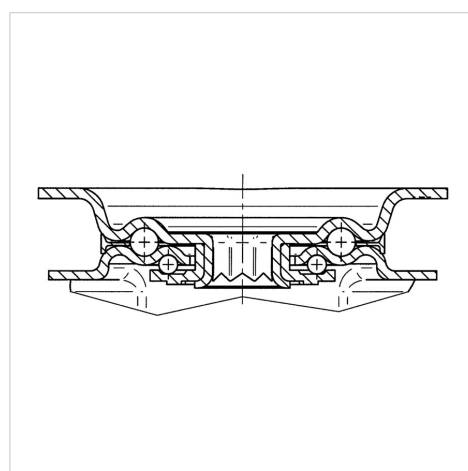
Technische Daten

Rad-Ø	200 mm
Radbreite	50 mm
Plattenabmessung	137 x 105 mm
Plattenlochabstand	105 x 80/75 mm
Plattenloch	11 mm
Ausladung	55 mm
Störkreis-Ø	310 mm
Bauhöhe	240 mm
Temperaturbereich	- 20 / + 60 °C
Norm	EN 12532
Eigengewicht	2.512 kg
Störkreisradius	155 mm
Härte der Lauffläche	Shore A 85
Tragfähigkeit	205 kg
Tragfähigkeit (statisch)	410 kg

Abmessungen



Aufbau & Befestigung



Vorteile im Überblick

Laufverhalten	● ● ● ○ ○
Fahrgeräusch	● ● ● ○ ○
Verschleißbeständigkeit	● ● ○ ○ ○
Korrosionsbeständigkeit	● ● ● ○ ○

ALPHA

3470PXU200P63

EAN 4031582304862



BETTER MOBILITY. BETTER LIFE.

Aufbau & Befestigung

