

# ALPHA

3470PXU200P63

EAN 4031582304862

Drejelige hjul, Gaffel fremstillet af presset stål, forzinket, blåpassiveret, drejekrans med dobbelt kuglekrans, hjulaksel med møtrik, Drejekrans med støvtætning, befæstigelsesplade. Hjulfælg: Polypropylen, Hjulbane: Massiv sort gummi, kunststof glideleje Dette hjul opfylder bestemmelserne for mobile renovationscontainere i henhold til DIN EN 840-5 og RAL-GZ 951/1 (SKZ-certifikat nr. 116/03).



BETTER MOBILITY. BETTER LIFE.



Illustrationen kan afvige fra originalen

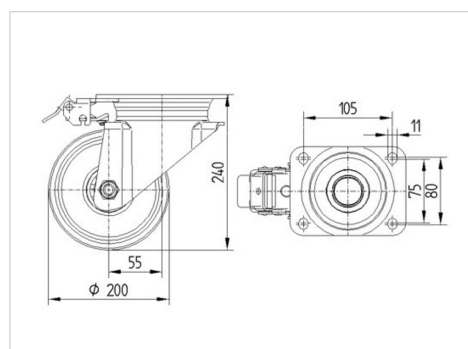
## Tekniske data

Hjul-Ø	200 mm
Hjulbredde	50 mm
Plademål	137 x 105 mm
Hulafstand	105 x 80/75 mm
Pladehul-Ø	11 mm
Udladning	55 mm
Udfaldsdiameter	310 mm
Byggeøjde	240 mm
Temperaturinterval	- 20 / + 60 °C
Standard	EN 12532
Vægt	2.512 kg
Udfaldsradius	155 mm
Hjulbane hårdhed	Shore A 85
Belastning (dynamisk)	205 kg
Belastning (statisk)	410 kg

## Egenskaber/fordele

Rullemodstand	● ● ● ○ ○
Kørselsstøj	● ● ● ○ ○
Slid	● ● ○ ○ ○
Rustbeskyttelse	● ● ● ○ ○

## Dimensioner



## Struktur og montering



# ALPHA

3470PXU200P63

EAN 4031582304862



BETTER MOBILITY. BETTER LIFE.

## Struktur og montering

