

ALPHA

3470PXU200P63

EAN 4031582304862

旋回キャスター、プレススチール使用、クロム酸亜鉛、ダブルボールレース、ナット付ホイール軸、ダストガード、プレートによる取付け。ホイールセンター：ポリプロピレン
 タイヤ：硬質ゴム、黒色、合成素材のプレーンベアリング このキャスターは、移動式ゴミ収集コンテナの規格DIN EN840-5、RAL-GZ 951/1 (SKZ-Certificate No. 116/03)に適合しております。

TENTE

BETTER MOBILITY. BETTER LIFE.



Picture may differ from original product

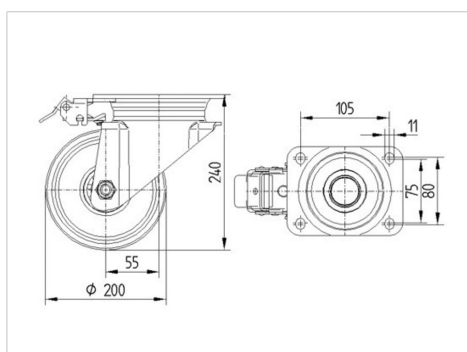
技術データ

ホイール径	200 mm
ホイール幅	50 mm
プレートサイズ	137 x 105 mm
プレート穴位置	105 x 80/75 mm
プレート穴径	11 mm
オフセット	55 mm
旋回径	310 mm
取付高	240 mm
耐熱温度	- 20 / + 60 摂氏
規格	EN 12532
重さ	2.512 kg
旋回半径	155 mm
タイヤの硬さ	shore A 85
耐荷重	205 kg
静荷重	410 kg

Advantages at a glance

回転抵抗	●	●	●	○	○
動作ノイズ	●	●	●	○	○
摩擦	●	●	○	○	○
さび止め	●	●	●	○	○

Dimensions



Structure & Mounting



ALPHA

3470PXU200P63

EAN 4031582304862



BETTER MOBILITY. BETTER LIFE.

Structure & Mounting

