

ALPHA

3470PXU200P63

EAN 4031582304862

Grozāmais ritentiņš

, Kronšteins izgatavots no presēta tērauda (cinkots-hromēts), dubultais lodīšu gultnis grozāmajā mezglā, riteņa ass ar uzgriezni, aizsargs pret putekļiem

, platformas stiprinājums. Riteņa centrs izgatavots no polipropilēna, protektors: cieta gumija, melns, ar sintētisku vienkāršo gultni

Šis atbalsta ritenis atbilst mobilo miskastu konteineru regulām DIN EN 840-5 un RAL-GZ 951/1 (SKZ-Certificate No. 116/03).



BETTER MOBILITY. BETTER LIFE.



Picture may differ from original product

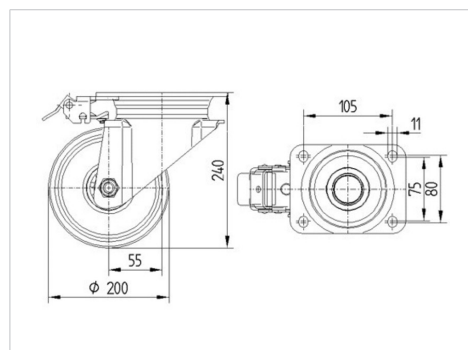
Tehniskie dati

Riteņa diametrs	200 mm
Riteņa platums	50 mm
Platformas izmērs	137 x 105 mm
Platformas caurumu centri	105 x 80/75 mm
Platformas caurums	11 mm
Nobīde no centrālās ass	55 mm
Griešanās rādiuss	310 mm
Kopējais augstums	240 mm
Temperatūra	- 20 / + 60 °C
Standarts	EN 12532
Svars	2.512 kg
Griešanās rādiuss	155 mm
Kontaktslāņa cietība	Shore A 85
Kravnesība - kustībā	205 kg
Kravnesība - miera stāvoklī	410 kg

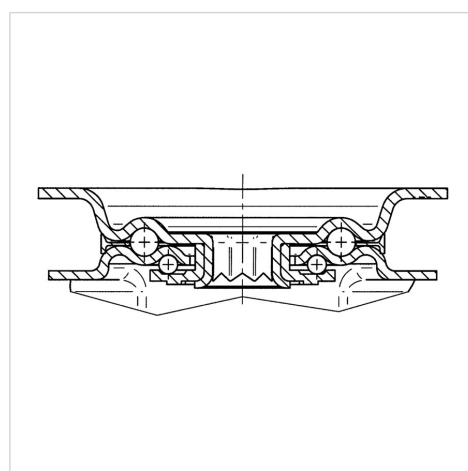
Advantages at a glance

Riteņa izturība	● ● ● ○ ○
Kustības troksnis	● ● ● ○ ○
Berze	● ● ○ ○ ○
Rūsēšanas aizsardzība	● ● ● ○ ○

Dimensions



Structure & Mounting



ALPHA

3470PXU200P63

EAN 4031582304862



BETTER MOBILITY. BETTER LIFE.

Structure & Mounting

