

ALPHA

3470PXU200P63

EAN 4031582304862

Zwenkwiel, vork van geperst staal, verzinkt, dubbele kogeldraaikrans in de zwenkkop, wielas geschroefd, stofafdichting, plaatbevestiging. Wielkern van polypropyleen met zwarte rubberband, wielnaaf op kunststof glijlager. Dit wiel voldoet aan de voorschriften voor mobiele afvalcontainers volgens DIN EN 840-5 en RAL-GZ 951/1 (SKZ- Certificaat Nr. 116/03).



BETTER MOBILITY. BETTER LIFE.



Foto kan afwijken van het originele product

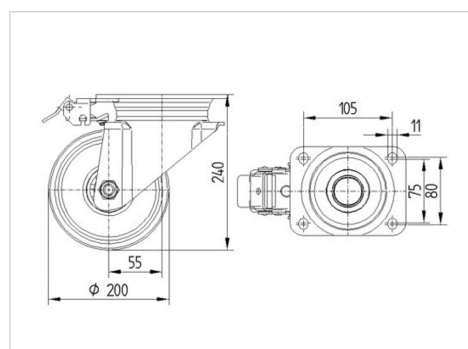
Technische gegevens

Wieldiameter	200 mm
Wielbreedte	50 mm
Plaatafmeting	137 x 105 mm
Boutgatafstand	105 x 80/75 mm
Bevestigingsgat	11 mm
Uitlading	55 mm
Uitzwenking - Ø	310 mm
Bouwhoogte	240 mm
Temperatuur	- 20 / + 60 °C
Standaard	EN 12532
Eigen gewicht	2.512 kg
Zwenkradius	155 mm
Hardheid van de band	Shore A 85
Dyn. draagvermogen	205 kg
Statisch draagvermogen	410 kg

Kenmerken

Rolweerstand	● ● ● ○ ○
Verplaatsingsgeluid	● ● ● ○ ○
Strepen	● ● ○ ○ ○
Roest bescherming	● ● ● ○ ○

Afmetingen



Structuur en montage



ALPHA

3470PXU200P63

EAN 4031582304862



BETTER MOBILITY. BETTER LIFE.

Structuur en montage

