

ALPHA

3470PXU200P63

EAN 4031582304862

Roată pivotantă, Furcă din tablă din oțel, ambutisată, zincată, cap pivotant cu rulment pe două rânduri de bile, axul roții cu șurub și piuliță, flanșă antipraf, sistem de prindere tip placă. Jantă din polipropilenă, suprafață de rulare din cauciuc plin, negru, rulment plan din material plastic (bucșă antifricțiune) Această rolă îndeplinește reglementările pentru containere de deșuri mobile conform DIN EN 840-5 și RAL-GZ 951/1 (SKZ-Certificate No. 116/03).

TENTE

BETTER MOBILITY. BETTER LIFE.



Picture may differ from original product

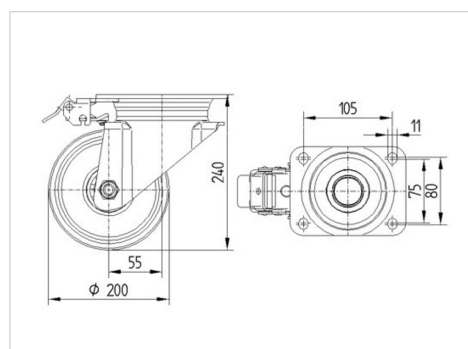
Date Tehnice

Diametrul roții	200 mm
Lățimea roții	50 mm
Mărimea plăcii	137 x 105 mm
Găuri de prindere	105 x 80/75 mm
Gaură	11 mm
Deviație de la ax	55 mm
Diametrul de pivotare	310 mm
Înălțime totală	240 mm
Temperatura	- 20 / + 60 °C
Standard	EN 12532
Greutate	2.512 kg
Raza de pivotare	155 mm
Rigiditatea suprafeței de rulare	Shore A 85
Sarcină dinamică	205 kg
Sarcină statică	410 kg

Advantages at a glance

Rezistență la rulare	● ● ● ○ ○
Zgomot de mișcare	● ● ● ○ ○
Uzare	● ● ○ ○ ○
Protecție împotriva ruginii	● ● ● ○ ○

Dimensions



Structure & Mounting



ALPHA

3470PXU200P63

EAN 4031582304862



BETTER MOBILITY. BETTER LIFE.

Structure & Mounting

