

ALPHA

3470PXU200P63

EAN 4031582304862

Obrtni točkić, Kuciste napravljeno od presovanog celika, pocinkovano , dupli kuglicni lezaj u okretnoj glavi, osovina tocka sa caurom, stitnik od prasine, Priključak ploca.. Telo tocka od polipropilena, Omotac: tvrda guma , crna, sa sintetičkim običnim leajem Ovaj točkić zadovoljava propise za mobilne kontejnere za otpad u skladu sa standardom DIN EN 840-5 i RAL-GZ 951/1 (SKZ Sertifikat br. 116/03).

TENTE

BETTER MOBILITY. BETTER LIFE.



Picture may differ from original product

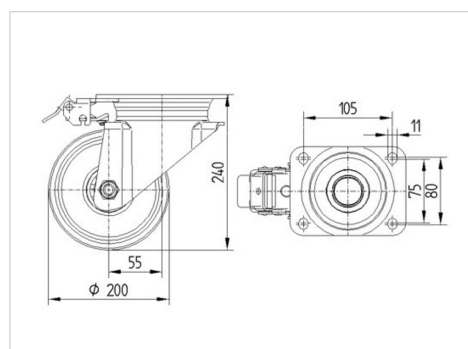
Tehnicki podaci

Precnik tocka.	200 mm
Sirina gazista.	50 mm
Dimenzije ploce.	137 x 105 mm
Raspored rupa na ploci.	105 x 80/75 mm
Rupa na ploci.	11 mm
Dislokacija	55 mm
Otpor okretanju.	310 mm
Sveukupna visina.	240 mm
Temperatura	- 20 / + 60 °C
Standard	EN 12532
Tezina	2.512 kg
Radius okretanja	155 mm
Tvrdoća omotaca	Shore A 85
Dinamička nosivost.	205 kg
Statička nosivost.	410 kg

Advantages at a glance

Otpor okretanju	● ● ● ○ ○
Buka pri okretanju	● ● ● ○ ○
trenje , habanje	● ● ○ ○ ○
zastita od korozije	● ● ● ○ ○

Dimensions



Structure & Mounting



ALPHA

3470PXU200P63

EAN 4031582304862



BETTER MOBILITY. BETTER LIFE.

Structure & Mounting

