

ALPHA

3470UAR080P62 grey

EAN 4031582304251

Zestaw obrotowy, Obudowa wykonana z tłoczonej blachy stalowej, ocynkowana i wypolerowana, pasywowana na niebiesko, dwurzędowe łożysko kulkowe obrotnicy, oś koła skręcana śrubą, osłona łożyska obrotnicy, płytka mocująca. Piasta z poliamidu, bieźnia z poliuretanu. łożysko rolkowe.

TENTE

BETTER MOBILITY. BETTER LIFE.



Zdjęcie może różnić się od oryginalnego produktu.

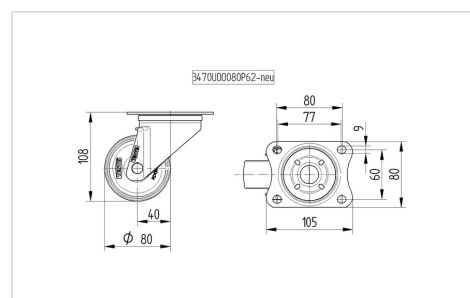
Dane techniczne

Koło-Ø	80 mm
Szerokość koła	38 mm
Szerokość zestawu	75 mm
Wymiary płytki	105 x 80 mm
Rozstaw otworów płytki	80/77 x 60 mm
Otwór płytki	9 mm
Średnica główki widelca-Ø	75 mm
Wysięg	40 mm
Zasięg działania koła-Ø	160 mm
Wysokość zabudowy	108 mm
Zakres temperatury	- 25 / + 80 °C
Standard	EN 12532
Masa	0.721 kg
Promień działania koła	80 mm
Twardość bieźni	Shore D 42
Nośność dynamiczna	150 kg
Nośność statyczna	300 kg

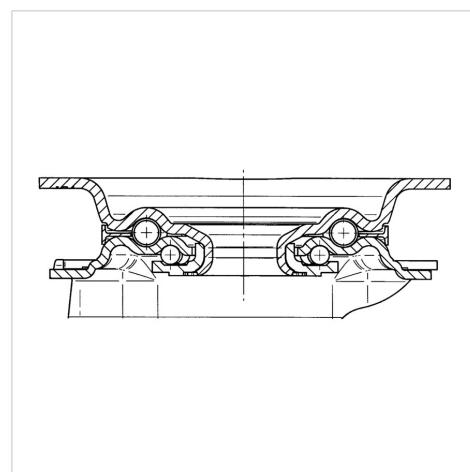
Zalety

Łatwość toczenia	● ● ● ○ ○
Hałas związany z ruchem	● ● ● ○ ○
Ścieranie	● ● ● ● ○
Ochrona przed rdzą	● ● ● ○ ○

Wymiary



Mocowanie



ALPHA

3470UAR080P62 grey

EAN 4031582304251



BETTER MOBILITY. BETTER LIFE.

Mocowanie

