

ALPHA

3470UAR125P62 red

EAN 4031582304275

旋转脚轮, 压制钢制轮架, 电镀镀铬, 双滚珠轴承旋转头, 螺帽轮轴, 防尘装置, 托板安装装置. 聚酰胺制轮心,
轮面:聚亚安酯,滚柱轴承

TENTE

BETTER MOBILITY. BETTER LIFE.



Picture may differ from original product

技术数据

| | |
|---------|-----------------|
| 轮子直径 | 125 毫米 |
| 车轮宽度 | 32 毫米 |
| 脚轮宽度 | 75 毫米 |
| 托板尺寸 | 105 x 80 毫米 |
| 托板孔中心 | 80/77 x 60 毫米 |
| 托板孔 | 9 毫米 |
| 安装孔-直径 | 75 毫米 |
| 偏移量 | 40 毫米 |
| 旋转阻止 | 205 毫米 |
| 总高度 | 155 毫米 |
| 温度 | - 25 / + 80 摄氏度 |
| 标准 | EN 12532 |
| 重量 | 0.868 公斤 |
| 旋转半径 | 102.5 毫米 |
| 轮面硬度 | 支杆 D 42 |
| 动(力)载重量 | 200 公斤 |
| 静载重量 | 400 公斤 |

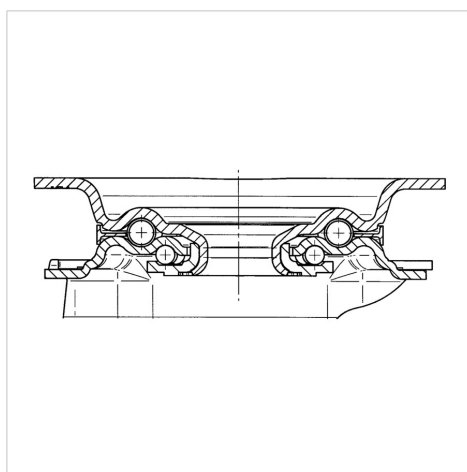
Advantages at a glance

| | |
|------|-----------|
| 滚动阻力 | ● ● ● ○ ○ |
| 运动噪音 | ● ● ● ○ ○ |
| 磨损 | ● ● ● ● ○ |
| 防锈 | ● ● ● ○ ○ |

Dimensions



Structure & Mounting



ALPHA

3470UAR125P62 red

EAN 4031582304275



BETTER MOBILITY. BETTER LIFE.

Structure & Mounting

