

ALPHA

3470UAR125P62 red

EAN 4031582304275

Поворотный ролик, кронштейн из прессованной стали, блестящее оцинкованное пассивированное голубым покрытие, двойной шарикоподшипник в поворотном узле, ось колеса на болту, пыльник, крепежная панель. Центр колеса из Полиамида, Протектор: Полиуретан, роликовый подшипник

TENTE

BETTER MOBILITY. BETTER LIFE.



Picture may differ from original product

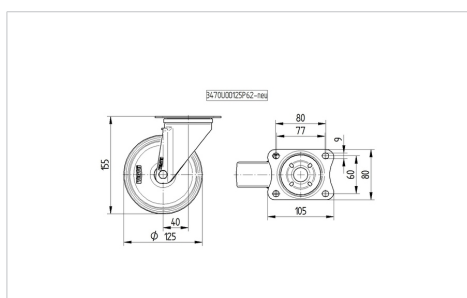
Технические характеристики

Диаметр колеса	125 мм
Ширина колеса	32 мм
Ширина ролика	75 мм
Размер панели	105 x 80 мм
Отверстия панели	80/77 x 60 мм
Отверстие панели	9 мм
Диаметр шейки - Ø	75 мм
Смещение	40 мм
Область поворота - Ø	205 мм
Общая высота	155 мм
Температура	- 25 / + 80 °C
Стандарт	EN 12532
Вес	0.868 кг
Радиус поворота	102.5 мм
Твердость протектора	твердость по Шору D 42
Допустимая динамическая нагрузка	200 кг
Допустимая статическая нагрузка	400 кг

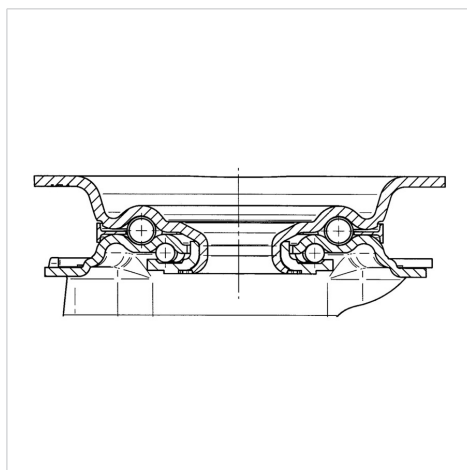
Advantages at a glance

Качество качения	● ● ● ○ ○
Шум движения	● ● ● ○ ○
Трение	● ● ● ● ○
Коррозионная стойкость	● ● ● ○ ○

Dimensions



Structure & Mounting



ALPHA

3470UAR125P62 red

EAN 4031582304275



BETTER MOBILITY. BETTER LIFE.

Structure & Mounting

