

ALPHA

3470UAR160P63 red

EAN 4031582304299

旋转脚轮, 压制钢制轮架, 电镀镀铬, 双滚珠轴承旋转头, 螺帽轮轴, 防尘装置, 托板安装装置. 聚酰胺制轮心,
轮面: 聚亚安酯, 滚柱轴承

TENTE

BETTER MOBILITY. BETTER LIFE.



Picture may differ from original product

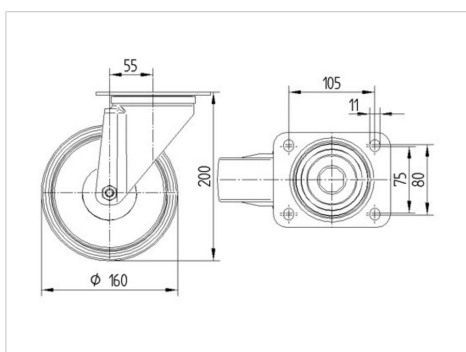
技术数据

轮子直径	160 毫米
车轮宽度	40 毫米
脚轮宽度	96 毫米
托板尺寸	137 x 105 毫米
托板孔中心	105 x 80/75 毫米
托板孔	11 毫米
安装孔-直径	96 毫米
偏移量	55 毫米
旋转阻止	270 毫米
总高度	200 毫米
温度	- 25 / + 80 摄氏度
标准	EN 12532
重量	1.921 公斤
旋转半径	135 毫米
轮面硬度	支杆 D 42
动(力)载重量	350 公斤
静载重量	700 公斤

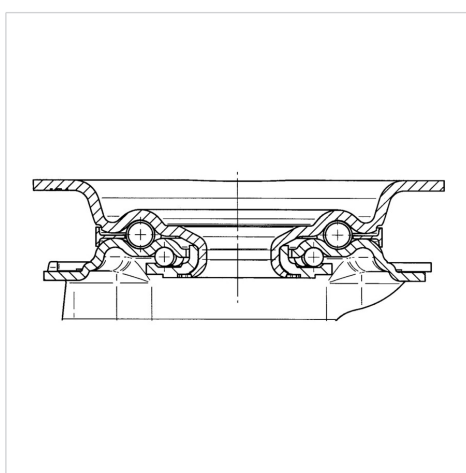
Advantages at a glance

滚动阻力	● ● ● ○ ○
运动噪音	● ● ● ○ ○
磨损	● ● ● ● ○
防锈	● ● ● ○ ○

Dimensions



Structure & Mounting



ALPHA

3470UAR160P63 red

EAN 4031582304299



BETTER MOBILITY. BETTER LIFE.

Structure & Mounting

