

# ALPHA

## 3470UAR160P63 red

EAN 4031582304299

Lenkrolle, Gehäuse aus Stahlblech, glanzverzinkt, blaupassiviert, Schwenklager mit zweifachem Kugelkranz, Radachse verschraubt, Schwenklagerschutz, Plattenbefestigung. Radkörper aus Polyamid, Lauffläche aus Polyurethan, Rollenlager



BETTER MOBILITY. BETTER LIFE.

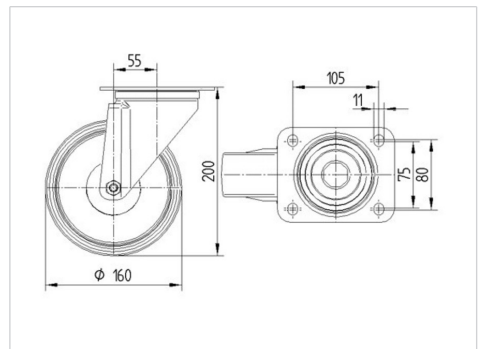


Abbildung kann vom Original abweichen

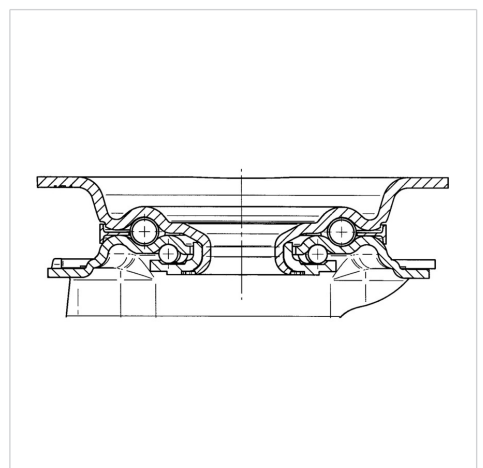
### Technische Daten

|                          |                |
|--------------------------|----------------|
| Rad-Ø                    | 160 mm         |
| Radbreite                | 40 mm          |
| Rollenbreite             | 96 mm          |
| Plattenabmessung         | 137 x 105 mm   |
| Plattenlochabstand       | 105 x 80/75 mm |
| Plattenloch              | 11 mm          |
| Dom-Ø                    | 96 mm          |
| Ausladung                | 55 mm          |
| Störkreis-Ø              | 270 mm         |
| Bauhöhe                  | 200 mm         |
| Temperaturbereich        | - 25 / + 80 °C |
| Norm                     | EN 12532       |
| Eigengewicht             | 1.921 kg       |
| Störkreisradius          | 135 mm         |
| Härte der Lauffläche     | Shore D 42     |
| Tragfähigkeit            | 350 kg         |
| Tragfähigkeit (statisch) | 700 kg         |

### Abmessungen



### Aufbau & Befestigung



### Vorteile im Überblick

|                         |           |
|-------------------------|-----------|
| Laufverhalten           | ● ● ● ○ ○ |
| Fahrgeräusch            | ● ● ● ○ ○ |
| Verschleißbeständigkeit | ● ● ● ● ○ |
| Korrosionsbeständigkeit | ● ● ● ○ ○ |

# ALPHA

3470UAR160P63 red

EAN 4031582304299



BETTER MOBILITY. BETTER LIFE.

## Aufbau & Befestigung

