

# ALPHA

## 3470UAR200P63 red

EAN 4031582304305

Drejelige hjul, Gaffel fremstillet af presset stål, forzinket, blåpassiveret, drejekrans med dobbelt kuglekrans, hjulaksel med møtrik, Drejekrans med støvtætning, befæstigelsesplade. Hjulfælg: Polyamid, Hjulbane: Polyuretan, rulleleje



BETTER MOBILITY. BETTER LIFE.



Illustrationen kan afvige fra originalen

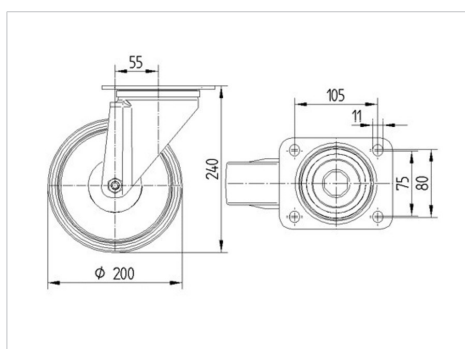
### Tekniske data

Hjul-Ø	200 mm
Hjulbredde	46 mm
Hjulbredde	96 mm
Plademål	137 x 105 mm
Hulafstand	105 x 80/75 mm
Pladehul-Ø	11 mm
DOM-Ø	96 mm
Udladning	55 mm
Udfalddiameter	310 mm
Byggeøjde	240 mm
Temperaturinterval	- 25 / + 80 °C
Standard	EN 12532
Vægt	2.368 kg
Udfalddradius	155 mm
Hjulbane hårdhed	Shore D 42
Belastning (dynamisk)	350 kg
Belastning (statisk)	700 kg

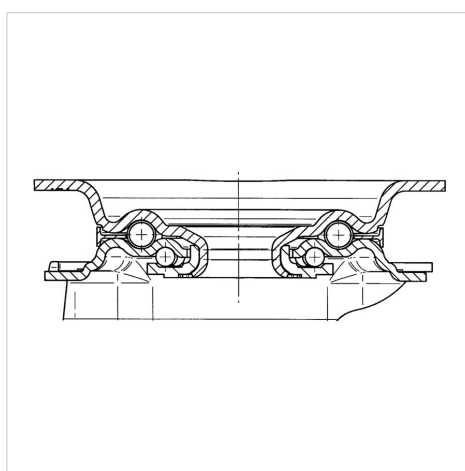
### Egenskaber/fordele

Rullemodstand	● ● ● ○ ○
Kørselsstøj	● ● ● ○ ○
Slid	● ● ● ● ○
Rustbeskyttelse	● ● ● ○ ○

### Dimensioner



### Struktur og montering



# ALPHA

3470UAR200P63 red

EAN 4031582304305



BETTER MOBILITY. BETTER LIFE.

## Struktur og montering

