

ALPHA

3470UAR200P63 red

EAN 4031582304305

Önbeálló görgő, Préselt acéllemez villaszerkezet, cinkkromátozott, dupla golyósoros csapágy a nyakban, csavarozott tengely, porvédő, talplemez rögzítés. Poliamid keréktárcsa, poliuretán futófelület, tűgörgős csapágy

TENTE

BETTER MOBILITY. BETTER LIFE.



A kép eltérhet az eredeti terméktől

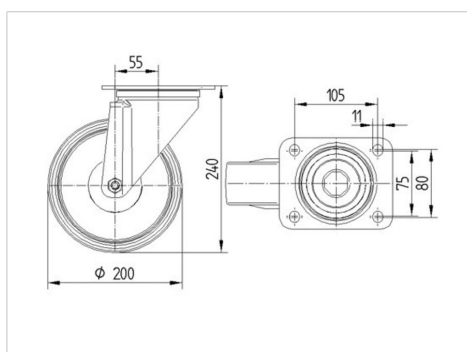
Műszaki adatok

Keréktárcsa átmérő	200 mm
Kerékszélesség	46 mm
Görgő szélessége	96 mm
Talplemez mérete	137 x 105 mm
Talplemez furatok távolsága	105 x 80/75 mm
Furat	11 mm
Nyakátmérő	96 mm
Utánfutás	55 mm
Körbeforgás	310 mm
Teljes magasság	240 mm
Hőtartomány	- 25 / + 80 °C
Szabvány	EN 12532
Súly	2.368 kg
Fordulókör sugara	155 mm
Futófelület keménysége	Shore D 42
Terhelhetőség	350 kg
Statikus teherbírás	700 kg

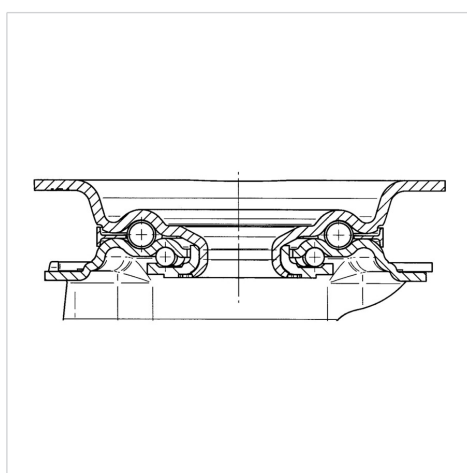
Előnyök egy pillantással

Gördülési ellenállás	● ● ● ○ ○
Mozgás közbeni zaj	● ● ● ○ ○
Kopás	● ● ● ● ○
Rozsda elleni védelem	● ● ● ○ ○

Méretetek



Szerkezet és Szerelés



ALPHA

3470UAR200P63 red

EAN 4031582304305



BETTER MOBILITY. BETTER LIFE.

Szerkezet és Szerelés

