

# ALPHA

## 3470UAR200P63 red

EAN 4031582304305

Zestaw obrotowy, Obudowa wykonana z tłoczonej blachy stalowej, ocynkowana i wypolerowana, pasywowana na niebiesko, dwurzędowe łożysko kulkowe obrotnicy, oś koła skręcana śrubą, osłona łożyska obrotnicy, płytka mocująca. Piasta z poliamidu, bieźnia z poliuretanu. łożysko rolkowe.

**TENTE**

BETTER MOBILITY. BETTER LIFE.



Zdjęcie może różnić się od oryginalnego produktu.

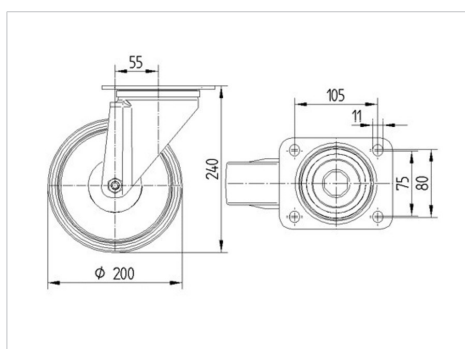
### Dane techniczne

Koło-Ø	200 mm
Szerokość koła	46 mm
Szerokość zestawu	96 mm
Wymiary płytki	137 x 105 mm
Rozstaw otworów płytki	105 x 80/75 mm
Otwór płytki	11 mm
Średnica główki widelca-Ø	96 mm
Wysięg	55 mm
Zasięg działania koła-Ø	310 mm
Wysokość zabudowy	240 mm
Zakres temperatury	- 25 / + 80 °C
Standard	EN 12532
Masa	2.368 kg
Promień działania koła	155 mm
Twardość bieźni	Shore D 42
Nośność dynamiczna	350 kg
Nośność statyczna	700 kg

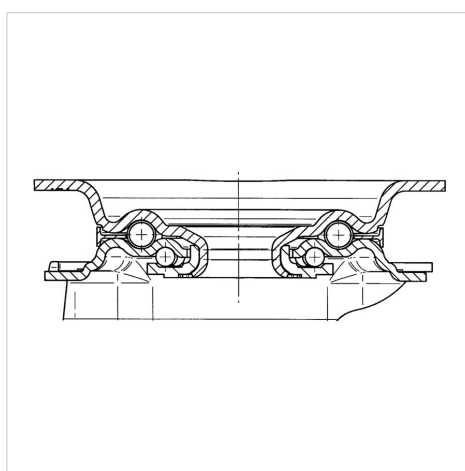
### Zalety

Łatwość toczenia	● ● ● ○ ○
Hałas związany z ruchem	● ● ● ○ ○
Ścieranie	● ● ● ● ○
Ochrona przed rdzą	● ● ● ○ ○

### Wymiary



### Mocowanie



# ALPHA

3470UAR200P63 red

EAN 4031582304305



BETTER MOBILITY. BETTER LIFE.

## Mocowanie

