

ALPHA

3470UER100P62

EAN 4031582010817

旋转脚轮, 压制钢制轮架, 电镀镀铬, 双滚珠轴承旋转头, 螺帽轮轴, 防尘装置, 托板安装装置. 聚酰胺制轮心, 轮面: 减震胎, 黑色, 滚柱轴承

TENTE

BETTER MOBILITY. BETTER LIFE.



Picture may differ from original product

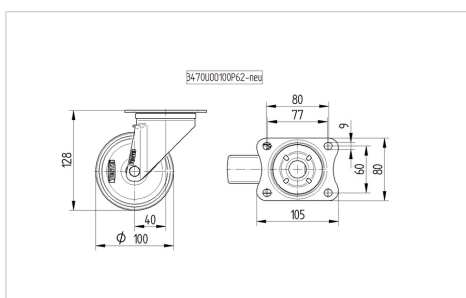
技术数据

轮子直径	100 毫米
车轮宽度	34 毫米
脚轮宽度	75 毫米
托板尺寸	105 x 80 毫米
托板孔中心	80/77 x 60 毫米
托板孔	9 毫米
安装孔-直径	75 毫米
偏移量	40 毫米
旋转阻止	180 毫米
总高度	128 毫米
温度	- 20 / + 80 摄氏度
标准	EN 12532
重量	0.842 公斤
旋转半径	90 毫米
轮面硬度	支杆 A 63
动(力)载重量	160 公斤
静载重量	320 公斤

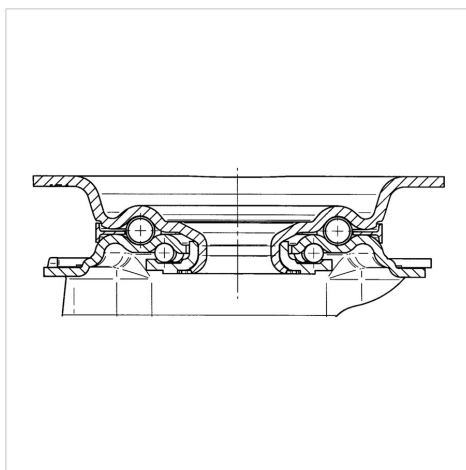
Advantages at a glance

滚动阻力	● ● ● ○ ○
运动噪音	● ● ● ● ●
磨损	● ● ● ○ ○
防锈	● ● ● ○ ○

Dimensions



Structure & Mounting

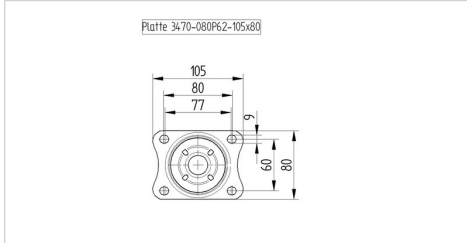


ALPHA

3470UER100P62

EAN 4031582010817

Structure & Mounting



BETTER MOBILITY. BETTER LIFE.