

# ALPHA

## 3470UER100P62

EAN 4031582010817

Drejelige hjul, Gaffel fremstillet af presset stål, forzinket, blåpassiveret, drejekrans med dobbelt kuglekrans, hjulaksel med møtrik, Drejekrans med støvtætning, befæstigelsesplade. Hjulfælg: Polyamid, Hjulbane: Elastisk sort gummi, rulleleje



BETTER MOBILITY. BETTER LIFE.



Illustrationen kan afvige fra originalen

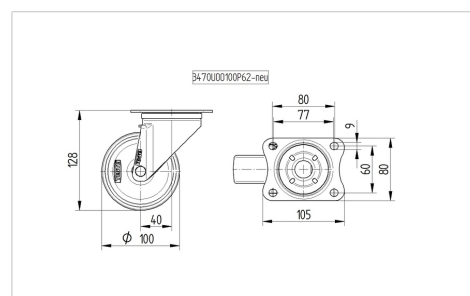
### Tekniske data

Hjul-Ø	100 mm
Hjulbredde	34 mm
Hjulbredde	75 mm
Plademål	105 x 80 mm
Hulafstand	80/77 x 60 mm
Pladehul-Ø	9 mm
DOM-Ø	75 mm
Udladning	40 mm
Udfaldsdiameter	180 mm
Byggehøjde	128 mm
Temperaturinterval	- 20 / + 80 °C
Standard	EN 12532
Vægt	0.842 kg
Udfaldsradius	90 mm
Hjulbane hårdhed	Shore A 63
Belastning (dynamisk)	160 kg
Belastning (statisk)	320 kg

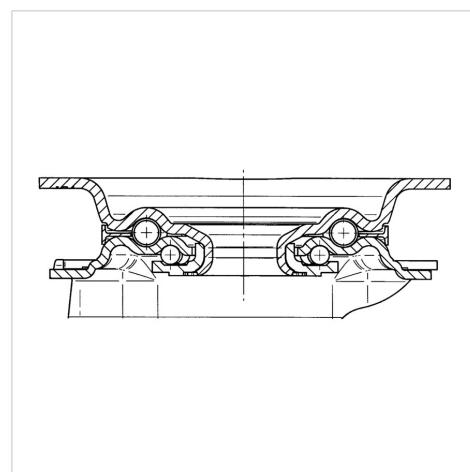
### Egenskaber/fordele

Rullemodstand	● ● ● ○ ○
Kørselsstøj	● ● ● ● ●
Slid	● ● ● ○ ○
Rustbeskyttelse	● ● ● ○ ○

### Dimensioner



### Struktur og montering



# ALPHA

3470UER100P62

EAN 4031582010817



BETTER MOBILITY. BETTER LIFE.

## Struktur og montering

---

