

ALPHA

3470UER125P62

EAN 4031582304336

旋回キャスター、プレススチール使用、クロム酸亜鉛、ダブルボールレース、ナット付ホイール軸、ダストガード、プレートによる取付け。ホイールセンター：ポリアミド
 タイヤ：ゴムタイヤ、黒色、ローラーベアリング

TENTE

BETTER MOBILITY. BETTER LIFE.



Picture may differ from original product

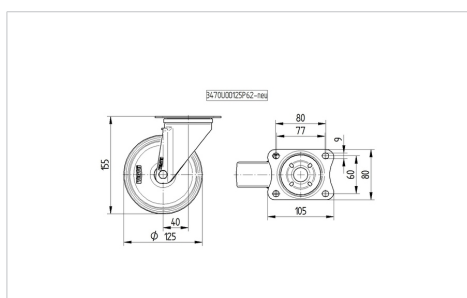
技術データ

ホイール径	125 mm
ホイール幅	40 mm
キャスターの幅	75 mm
プレートサイズ	105 x 80 mm
プレート穴位置	80/77 x 60 mm
プレート穴径	9 mm
取付台座直径	75 mm
オフセット	40 mm
旋回径	205 mm
取付高	155 mm
耐熱温度	- 20 / + 80 摂氏
規格	EN 12532
重さ	0.989 kg
旋回半径	102.5 mm
タイヤの硬さ	shore A 63
耐荷重	250 kg
静荷重	500 kg

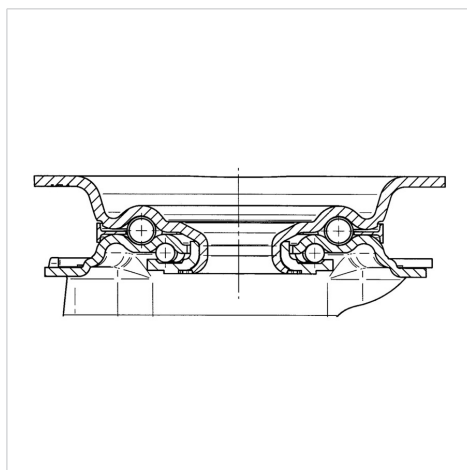
Advantages at a glance

回転抵抗	● ● ● ○ ○
動作ノイズ	● ● ● ● ●
摩擦	● ● ● ○ ○
さび止め	● ● ● ○ ○

Dimensions



Structure & Mounting



ALPHA

3470UER125P62

EAN 4031582304336



BETTER MOBILITY. BETTER LIFE.

Structure & Mounting

