

ALPHA

3470UER125P62

EAN 4031582304336

Grozāmais ritentiņš
 , Kronšteins izgatavots no presēta tērauda (cinkots-hromēts), dubultais lodīšu gultnis grozāmajā mezglā, riteņa ass ar uzgriezni, aizsargs pret putekļiem
 , platformas stiprinājums. Riteņa centrs izgatavots no poliamīda, protektors: gumijas riepa, melna, veltnīšu gultnis



BETTER MOBILITY. BETTER LIFE.

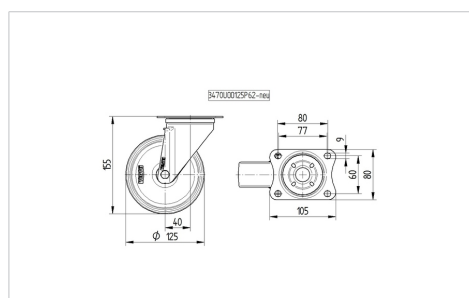


Picture may differ from original product

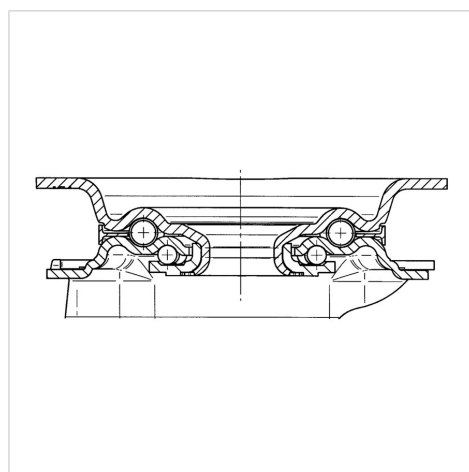
Tehniskie dati

| | |
|----------------------------|----------------|
| Riteņa diametrs | 125 mm |
| Riteņa platums | 40 mm |
| Atbalsta riteņa platums | 75 mm |
| Platformas izmērs | 105 x 80 mm |
| Platformas caurumu centri | 80/77 x 60 mm |
| Platformas caurums | 9 mm |
| Kupola diametrs | 75 mm |
| Nobīde no centrālās ass | 40 mm |
| Griešanās rādiuss | 205 mm |
| Kopējais augstums | 155 mm |
| Temperatūra | - 20 / + 80 °C |
| Standarts | EN 12532 |
| Svars | 0.989 kg |
| Griešanās rādiuss | 102.5 mm |
| Kontaktslāņa cietība | Shore A 63 |
| Kravesība - kustībā | 250 kg |
| Kravesība - miera stāvoklī | 500 kg |

Dimensions



Structure & Mounting



Advantages at a glance

| | |
|-----------------------|-----------|
| Riteņa izturība | ● ● ● ○ ○ |
| Kustības troksnis | ● ● ● ● ● |
| Berze | ● ● ● ○ ○ |
| Rūsēšanas aizsardzība | ● ● ● ○ ○ |

ALPHA

3470UER125P62

EAN 4031582304336



BETTER MOBILITY. BETTER LIFE.

Structure & Mounting

