

ALPHA

3470UER125P62

EAN 4031582304336

Zestaw obrotowy, Obudowa wykonana z tłoczzonej blachy stalowej, ocynkowana i wypolerowana, pasywowana na niebiesko, dwurzędowe łożysko kulkowe obrotnicy, oś koła skręcana śrubą, osłona łożyska obrotnicy, płytka mocująca. Piasta z poliamidu, bieżnia z czarnej, elastycznej gumy. Łożysko rolkowe.

TENTE

BETTER MOBILITY. BETTER LIFE.



Zdjęcie może różnić się od oryginalnego produktu.

Dane techniczne

Koło-Ø	125 mm
Szerokość koła	40 mm
Szerokość zestawu	75 mm
Wymiary płytki	105 x 80 mm
Rozstaw otworów płytki	80/77 x 60 mm
Otwór płytki	9 mm
Średnica główki widelca-Ø	75 mm
Wysięg	40 mm
Zasięg działania koła-Ø	205 mm
Wysokość zabudowy	155 mm
Zakres temperatury	- 20 / + 80 °C
Standard	EN 12532
Masa	0.989 kg
Promień działania koła	102.5 mm
Twardość bieżni	Shore A 63
Nośność dynamiczna	250 kg
Nośność statyczna	500 kg

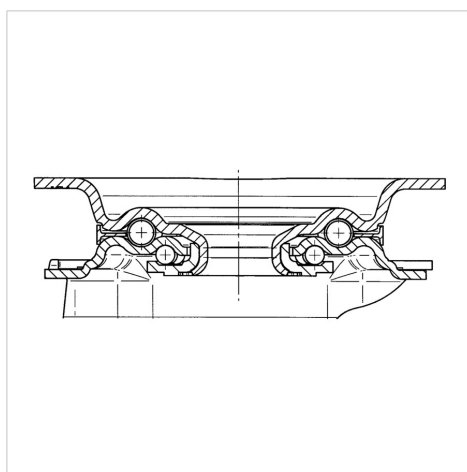
Zalety

Łatwość toczenia	● ● ● ○ ○
Hałas związany z ruchem	● ● ● ● ●
Ścieranie	● ● ● ○ ○
Ochrona przed rdzą	● ● ● ○ ○

Wymiary



Mocowanie



ALPHA

3470UER125P62

EAN 4031582304336



BETTER MOBILITY. BETTER LIFE.

Mocowanie

