

# ALPHA

3470UER160P30-13

EAN 4031582304350

Grozāmais ritentiņš  
 , Kronšteins izgatavots no presēta tērauda (cinkots-hromēts), dubultais lodīšu gultnis grozāmajā mezglā, riteņa ass ar uzgriezni, caurums skrūvei. Riteņa centrs izgatavots no poliamīda, protektors: gumijas riepa, melna, veltnišu gultnis



BETTER MOBILITY. BETTER LIFE.

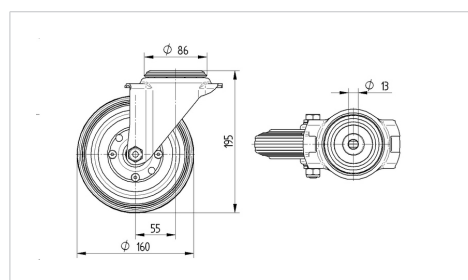


Picture may differ from original product

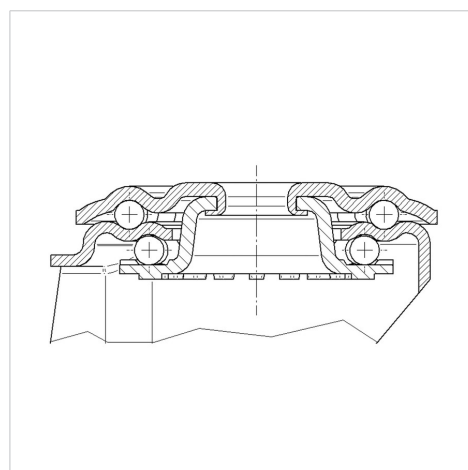
## Tehniskie dati

|                            |                |
|----------------------------|----------------|
| Riteņa diametrs            | 160 mm         |
| Riteņa platums             | 46 mm          |
| Centrālais caurums         | 13 mm          |
| Nobīde no centrālās ass    | 55 mm          |
| Griešanās rādiuss          | 270 mm         |
| Kopējais augstums          | 195 mm         |
| Temperatūra                | - 20 / + 80 °C |
| Standarts                  | EN 12532       |
| Svars                      | 1.954 kg       |
| Griešanās rādiuss          | 135 mm         |
| Kontaktslāņa cietība       | Shore A 64     |
| Kravesība - kustībā        | 200 kg         |
| Kravesība - miera stāvoklī | 400 kg         |

## Dimensions



## Structure & Mounting



## Advantages at a glance

|                       |           |
|-----------------------|-----------|
| Riteņa izturība       | ● ● ● ○ ○ |
| Kustības troksnis     | ● ● ● ● ● |
| Berze                 | ● ● ● ○ ○ |
| Rūsēšanas aizsardzība | ● ● ● ○ ○ |