

# ALPHA

## 3470UER160P63

EAN 4031582304367

Lenkrolle, Gehäuse aus Stahlblech, glanzverzinkt, blaupassiviert, Schwenklager mit zweifachem Kugelkranz, Radachse verschraubt, Schwenklagerschutz, Plattenbefestigung. Radkörper aus Polyamid, Lauffläche aus einem schwarzen Elastikreifen, Rollenlager



BETTER MOBILITY. BETTER LIFE.

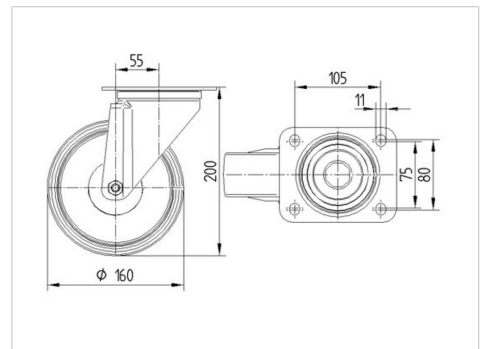


Abbildung kann vom Original abweichen

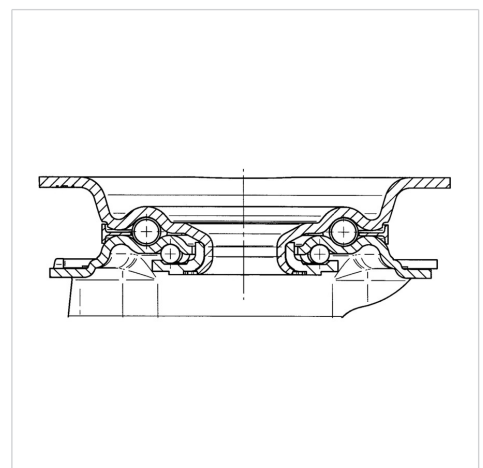
### Technische Daten

Rad-Ø	160 mm
Radbreite	46 mm
Rollenbreite	96 mm
Plattenabmessung	137 x 105 mm
Plattenlochabstand	105 x 80/75 mm
Plattenloch	11 mm
Dom-Ø	96 mm
Ausladung	55 mm
Störkreis-Ø	270 mm
Bauhöhe	200 mm
Temperaturbereich	- 20 / + 80 °C
Norm	EN 12532
Eigengewicht	2.152 kg
Störkreisradius	135 mm
Härte der Lauffläche	Shore A 63
Tragfähigkeit	300 kg
Tragfähigkeit (statisch)	600 kg

### Abmessungen



### Aufbau & Befestigung



### Vorteile im Überblick

Laufverhalten	● ● ● ○ ○
Fahrgeräusch	● ● ● ● ●
Verschleißbeständigkeit	● ● ● ○ ○
Korrosionsbeständigkeit	● ● ● ○ ○

# ALPHA

3470UER160P63

EAN 4031582304367



BETTER MOBILITY. BETTER LIFE.

## Aufbau & Befestigung

