

# ALPHA

## 3470UER200P63

EAN 4031582304381

Zestaw obrotowy, Obudowa wykonana z tłoczzonej blachy stalowej, ocynkowana i wypolerowana, pasywowana na niebiesko, dwurzędowe łożysko kulkowe obrotnicy, oś koła skręcana śrubą, osłona łożyska obrotnicy, płytka mocująca. Piasta z poliamidu, bieżnia z czarnej, elastycznej gumy. Łożysko rolkowe.

# TENTE

BETTER MOBILITY. BETTER LIFE.



Zdjęcie może różnić się od oryginalnego produktu.

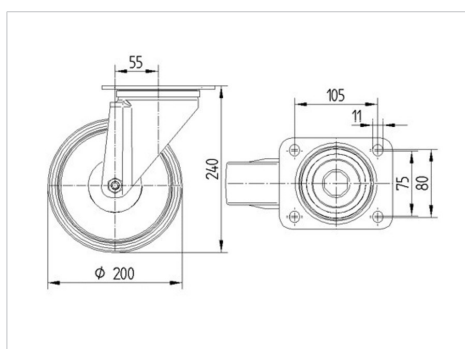
### Dane techniczne

Koło- $\emptyset$	200 mm
Szerokość koła	46 mm
Szerokość zestawu	96 mm
Wymiary płytki	137 x 105 mm
Rozstaw otworów płytki	105 x 80/75 mm
Otwór płytki	11 mm
Średnica główki widelca- $\emptyset$	96 mm
Wysięg	55 mm
Zasięg działania koła- $\emptyset$	310 mm
Wysokość zabudowy	240 mm
Zakres temperatury	- 20 / + 80 °C
Standard	EN 12532
Masa	2.567 kg
Promień działania koła	155 mm
Twardość bieżni	Shore A 63
Nośność dynamiczna	400 kg
Nośność statyczna	800 kg

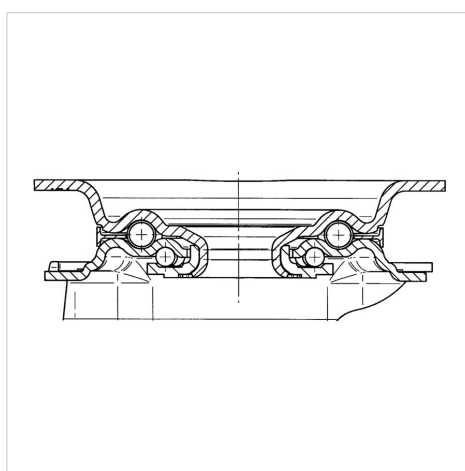
### Zalety

Łatwość toczenia	● ● ● ○ ○
Hałas związany z ruchem	● ● ● ● ●
Ścieranie	● ● ● ○ ○
Ochrona przed rdzą	● ● ● ○ ○

### Wymiary



### Mocowanie



# ALPHA

3470UER200P63

EAN 4031582304381



BETTER MOBILITY. BETTER LIFE.

## Mocowanie

