

ALPHA

3470UFP200P63

EAN 4031582378108

Lenkrolle, Gehäuse aus Stahlblech, glanzverzinkt, blaupassiviert, Schwenklager mit zweifachem Kugelkranz, Radachse verschraubt, Schwenklagerschutz, Plattenbefestigung. Radkörper aus Polyamid, Lauffläche aus einem spurlosen Elastikreifen, Präzisionskugellager



BETTER MOBILITY. BETTER LIFE.

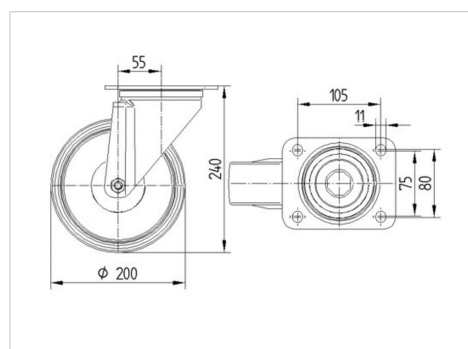


Abbildung kann vom Original abweichen

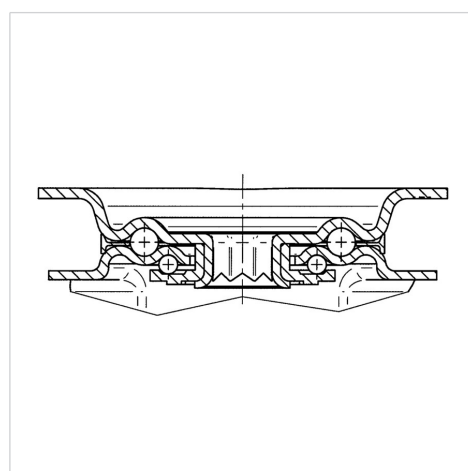
Technische Daten

Rad-Ø	200 mm
Radbreite	46 mm
Rollenbreite	96 mm
Plattenabmessung	137 x 105 mm
Plattenlochabstand	105 x 80/75 mm
Plattenloch	11 mm
Dom-Ø	96 mm
Ausladung	55 mm
Störkreis-Ø	310 mm
Bauhöhe	240 mm
Temperaturbereich	- 20 / + 80 °C
Norm	EN 12532
Eigengewicht	2.708 kg
Störkreisradius	155 mm
Härte der Lauffläche	Shore A 63
Tragfähigkeit	350 kg
Tragfähigkeit (statisch)	700 kg

Abmessungen



Aufbau & Befestigung



Vorteile im Überblick

Laufverhalten	● ● ● ○ ○
Fahrgeräusch	● ● ● ● ●
Verschleißbeständigkeit	● ● ● ○ ○
Korrosionsbeständigkeit	● ● ● ○ ○

ALPHA

3470UFP200P63

EAN 4031582378108



BETTER MOBILITY. BETTER LIFE.

Aufbau & Befestigung

