

ALPHA

3470UFP200P63

EAN 4031582378108

Rueda giratoria, Soporte de chapa de acero, zincadas, rodamiento giratorio de dos hileras de bolas, placa protectora del rodamiento giratorio, pletina de fijación. Núcleo de rueda de poliamida, bandaje de goma elástica, sin dejar huella, rodamiento de bolas a precisión.

TENTE

BETTER MOBILITY. BETTER LIFE.



La foto puede diferir del producto original

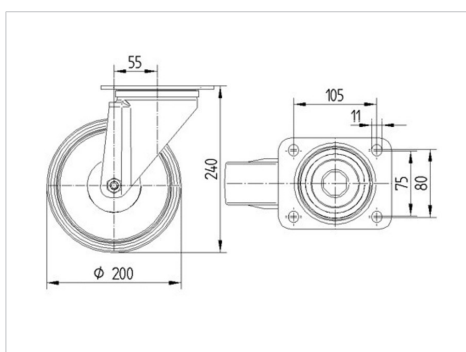
Datos técnicos

Diámetro de la rueda	200 mm
Ancho de la rueda	46 mm
Ancho de rueda	96 mm
Medida de pletina	137 x 105 mm
Distancia de agujeros	105 x 80/75 mm
Diámetro de agujero	11 mm
Diámetro de dome	96 mm
Desplazamiento	55 mm
Interferencia de giro	310 mm
Altura total	240 mm
Temperatura	- 20 / + 80 °C
Norma	EN 12532
Peso de la rueda	2.708 kg
Radio giratorio	155 mm
Dureza del bandaje	Shore A 63
Capacidad de carga	350 kg
Capacidad de carga estática	700 kg

Ventajas en un vistazo

Resistencia a la rodadura	● ● ● ○ ○
Ruido de movimiento	● ● ● ● ●
Desgaste	● ● ● ○ ○
Protección contra el óxido	● ● ● ○ ○

Dimensiones



Estructura y montaje



ALPHA

3470UFP200P63

EAN 4031582378108



BETTER MOBILITY. BETTER LIFE.

Estructura y montaje

