

ALPHA

3470UFP200P63

EAN 4031582378108

Поворотный ролик, кронштейн из прессованной стали, блестящее оцинкованное пассивированное голубым покрытие, двойной шарикоподшипник в поворотном узле, ось колеса на болту, пыльник, крепежная панель. Центр колеса из Полиамида, Протектор: эластичная шина, не оставляющая следов, прецизионный шарикоподшипник

TENTE

BETTER MOBILITY. BETTER LIFE.



Picture may differ from original product

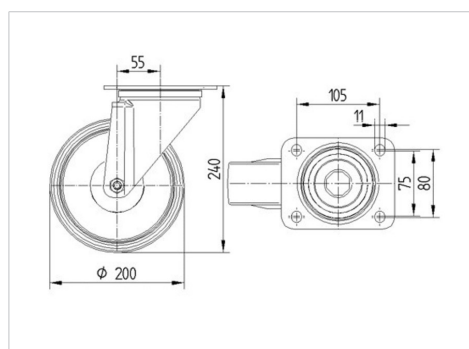
Технические характеристики

Диаметр колеса	200 мм
Ширина колеса	46 мм
Ширина ролика	96 мм
Размер панели	137 x 105 мм
Отверстия панели	105 x 80/75 мм
Отверстие панели	11 мм
Диаметр шейки - Ø	96 мм
Смещение	55 мм
Область поворота - Ø	310 мм
Общая высота	240 мм
Температура	- 20 / + 80 °C
Стандарт	EN 12532
Вес	2.708 кг
Радиус поворота	155 мм
Твердость протектора	твердость по Шору А 63
Допустимая динамическая нагрузка	350 кг
Допустимая статическая нагрузка	700 кг

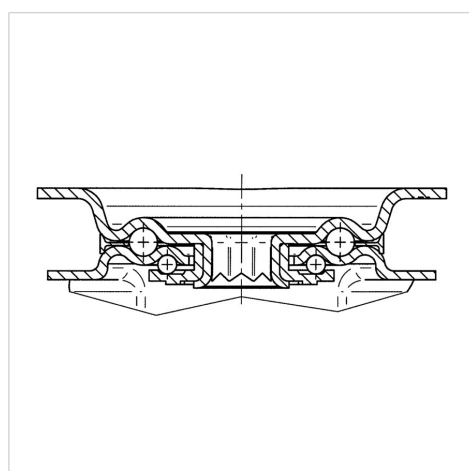
Advantages at a glance

Качество качения	● ● ● ○ ○
Шум движения	● ● ● ● ●
Трение	● ● ● ○ ○
Коррозионная стойкость	● ● ● ○ ○

Dimensions



Structure & Mounting



ALPHA

3470UFP200P63

EAN 4031582378108



BETTER MOBILITY. BETTER LIFE.

Structure & Mounting

