

ALPHA

3470U00080P62

EAN 4031582010190

旋转脚轮, 压制钢制轮架, 电镀镀铬, 双滚珠轴承旋转头, 螺帽轮轴, 防尘装置, 托板安装装置. 聚酰胺制轮心, 滑动轴承

TENTE

BETTER MOBILITY. BETTER LIFE.



Picture may differ from original product

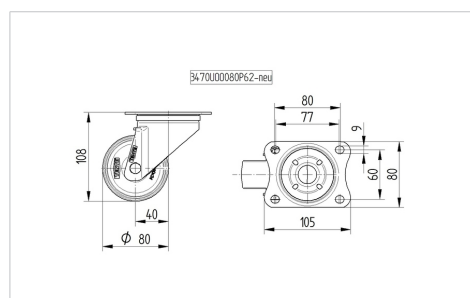
技术数据

轮子直径	80 毫米
车轮宽度	34 毫米
脚轮宽度	75 毫米
托板尺寸	105 x 80 毫米
托板孔中心	80/77 x 60 毫米
托板孔	9 毫米
安装孔-直径	75 毫米
偏移量	40 毫米
旋转阻止	160 毫米
总高度	108 毫米
温度	- 25 / + 80 摄氏度
标准	EN 12532
重量	0.577 公斤
旋转半径	80 毫米
轮面硬度	支杆 D 75
动(力)载重量	200 公斤
静载重量	400 公斤

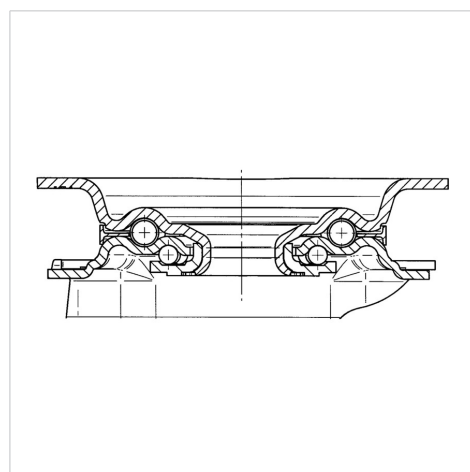
Advantages at a glance

滚动阻力	● ● ● ○ ○
运动噪音	● ● ● ○ ○
磨损	● ● ● ● ●
防锈	● ● ● ○ ○

Dimensions



Structure & Mounting

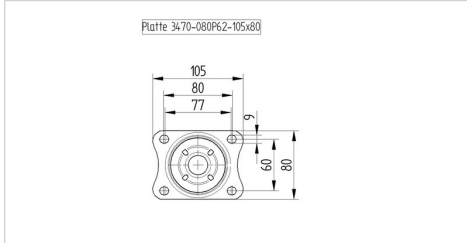


ALPHA

3470U00080P62

EAN 4031582010190

Structure & Mounting



BETTER MOBILITY. BETTER LIFE.