

# ALPHA

3470U00080P62

EAN 4031582010190

Lenkrolle, Gehäuse aus Stahlblech, glanzverzinkt, blaupassiviert, Schwenklager mit zweifachem Kugelkranz, Radachse verschraubt, Schwenklagerschutz, Plattenbefestigung. Radkörper aus Polyamid, Gleitlager



BETTER MOBILITY. BETTER LIFE.

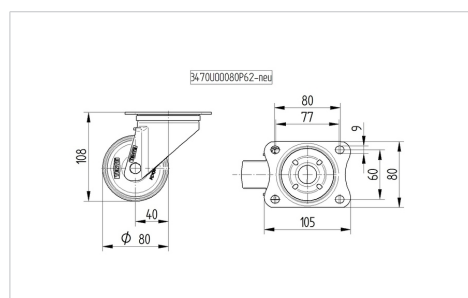


Abbildung kann vom Original abweichen

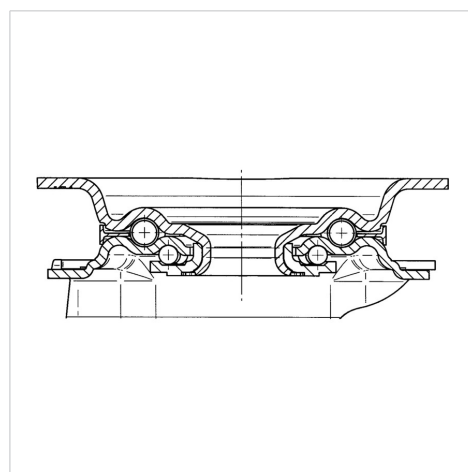
## Technische Daten

|                          |                |
|--------------------------|----------------|
| Rad-Ø                    | 80 mm          |
| Radbreite                | 34 mm          |
| Rollenbreite             | 75 mm          |
| Plattenabmessung         | 105 x 80 mm    |
| Plattenlochabstand       | 80/77 x 60 mm  |
| Plattenloch              | 9 mm           |
| Dom-Ø                    | 75 mm          |
| Ausladung                | 40 mm          |
| Störkreis-Ø              | 160 mm         |
| Bauhöhe                  | 108 mm         |
| Temperaturbereich        | - 25 / + 80 °C |
| Norm                     | EN 12532       |
| Eigengewicht             | 0.577 kg       |
| Störkreisradius          | 80 mm          |
| Härte der Lauffläche     | Shore D 75     |
| Tragfähigkeit            | 200 kg         |
| Tragfähigkeit (statisch) | 400 kg         |

## Abmessungen



## Aufbau & Befestigung



## Vorteile im Überblick

|                         |           |
|-------------------------|-----------|
| Laufverhalten           | ● ● ● ○ ○ |
| Fahrgeräusch            | ● ● ● ○ ○ |
| Verschleißbeständigkeit | ● ● ● ● ● |
| Korrosionsbeständigkeit | ● ● ● ○ ○ |

# ALPHA

3470U00080P62

EAN 4031582010190



BETTER MOBILITY. BETTER LIFE.

## Aufbau & Befestigung

---

