

ALPHA

3470U00080P62

EAN 4031582010190

Zestaw obrotowy, Obudowa wykonana z tłoczonej blachy stalowej, ocynkowana i wypolerowana, pasywowana na niebiesko, dwurzędowe łożysko kulkowe obrotnicy, oś koła skręcana śrubą, osłona łożyska obrotnicy, płytka mocująca. Piasta poliamidowa, łożysko ślizgowe

TENTE

BETTER MOBILITY. BETTER LIFE.



Zdjęcie może różnić się od oryginalnego produktu.

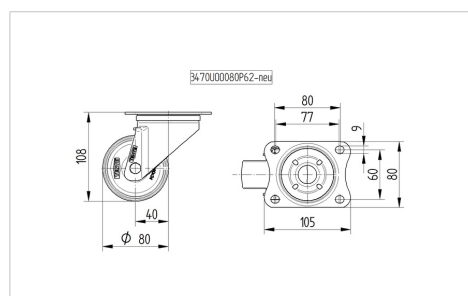
Dane techniczne

Koło- \emptyset	80 mm
Szerokość koła	34 mm
Szerokość zestawu	75 mm
Wymiary płytki	105 x 80 mm
Rozstaw otworów płytki	80/77 x 60 mm
Otwór płytki	9 mm
Średnica główki widelca- \emptyset	75 mm
Wysięg	40 mm
Zasięg działania koła- \emptyset	160 mm
Wysokość zabudowy	108 mm
Zakres temperatury	- 25 / + 80 °C
Standard	EN 12532
Masa	0.577 kg
Promień działania koła	80 mm
Twardość bieżni	Shore D 75
Nośność dynamiczna	200 kg
Nośność statyczna	400 kg

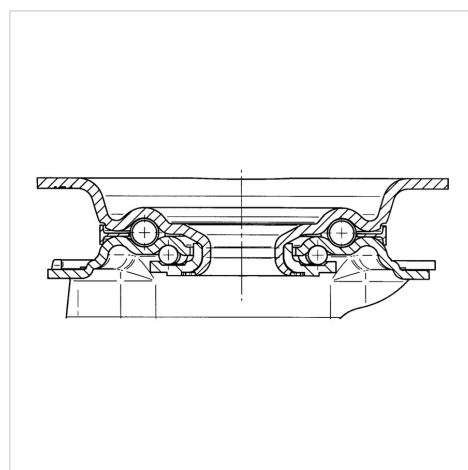
Zalety

Łatwość toczenia	● ● ● ○ ○
Hałas związany z ruchem	● ● ● ○ ○
Ścieranie	● ● ● ● ●
Ochrona przed rdzą	● ● ● ○ ○

Wymiary



Mocowanie



ALPHA

3470U00080P62

EAN 4031582010190



BETTER MOBILITY. BETTER LIFE.

Mocowanie

