

ALPHA

3470UOO125P62

EAN 4031582010213

Önbeálló görgő, Préselt acéllemez villaszerkezet, cinkkromátozott, dupla golyósoros csapágy a nyakban, csavarozott tengely, porvédő, talplemezes rögzítés. Poliamid kerék, siklócsapágy

TENTE

BETTER MOBILITY. BETTER LIFE.



A kép eltérhet az eredeti terméktől

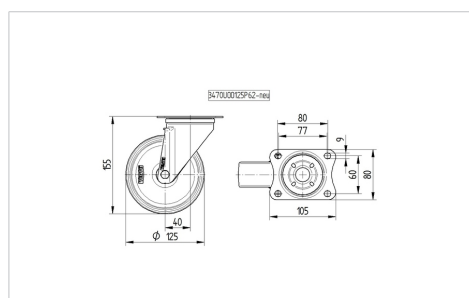
Műszaki adatok

Kerékátmérő	125 mm
Kerékszélesség	40 mm
Görgő szélessége	75 mm
Talplemez mérete	105 x 80 mm
Talplemez furatok távolsága	80/77 x 60 mm
Furat	9 mm
Nyakátmérő	75 mm
Utánfutás	40 mm
Körbeforgás	205 mm
Teljes magasság	155 mm
Hőtartomány	- 25 / + 80 °C
Szabvány	EN 12532
Súly	0.825 kg
Fordulókör sugara	102.5 mm
Futófelület keménysége	Shore D 75
Terhelhetőség	275 kg
Statikus teherbírás	550 kg

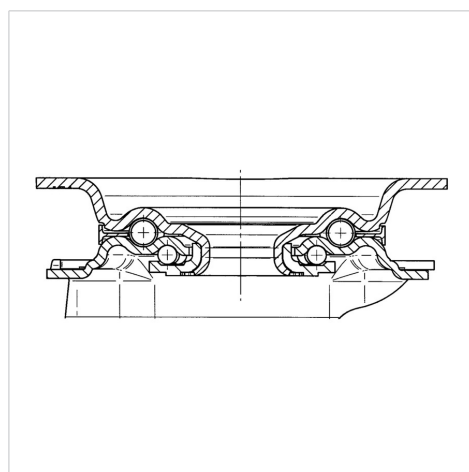
Előnyök egy pillantással

Gördülési ellenállás	● ● ● ○ ○
Mozgás közbeni zaj	● ● ● ○ ○
Kopás	● ● ● ● ●
Rozsda elleni védelem	● ● ● ○ ○

Méretetek



Szerkezet és Szerelés



ALPHA

3470UOO125P62

EAN 4031582010213



BETTER MOBILITY. BETTER LIFE.

Szerkezet és Szerelés

