

ALPHA

3470U00125P62

EAN 4031582010213

Ruota girevole, Supporto in lamiera di acciaio, zincato lucido, passivato blu, girevole su doppio giro sfere, asse ruota con vite e dado, Copripolvere, attacco a piastra. Ruota in poliammide, mozzo a foro passante

TENTE

BETTER MOBILITY. BETTER LIFE.



L'immagine potrebbe essere diversa dal prodotto originale

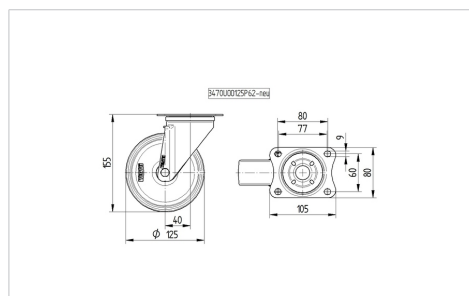
Informazioni Tecniche

Diametro ruota	125 mm
Larghezza della ruota	40 mm
Larghezza ruota	75 mm
Dimensione della piastra	105 x 80 mm
Interasse fori piastra	80/77 x 60 mm
Diametro fori piastra	9 mm
Dome-Ø	75 mm
Disassamento	40 mm
Ingombro piroettamento	205 mm
Altezza utile	155 mm
Temperatura	- 25 / + 80 °C
Norma	EN 12532
Peso	0.825 kg
Raggio ingombro piroettamento	102.5 mm
Durezza della fascia	Shore D 75
Portata	275 kg
Portata statica	550 kg

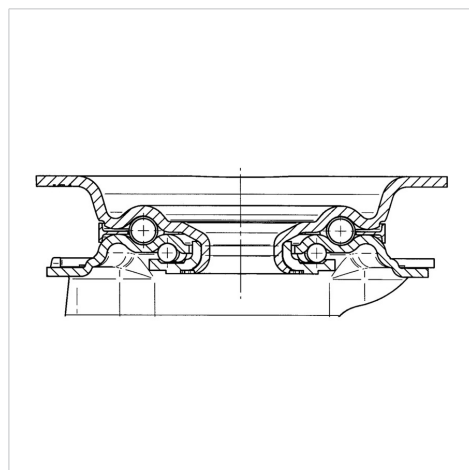
Caratteristiche

Resistenza al rotolamento	● ● ● ○ ○
Silenziosità	● ● ● ○ ○
Abrasione	● ● ● ● ●
Protezione dalla corrosione	● ● ● ○ ○

Dimensioni



Struttura e montaggio



ALPHA

3470UOO125P62

EAN 4031582010213



BETTER MOBILITY. BETTER LIFE.

Struttura e montaggio

