

ALPHA

3470U00125P62

EAN 4031582010213

회전 캐스터, 프레스 강으로 만든 하우징, 아연 크롬 도금, 이중 볼 베어링 스위블 헤드, 너트가 있는 휠 축, 더스트가드, 플레이트. 폴리아미드로 만든 휠 중심, 평면 베어링



BETTER MOBILITY. BETTER LIFE.

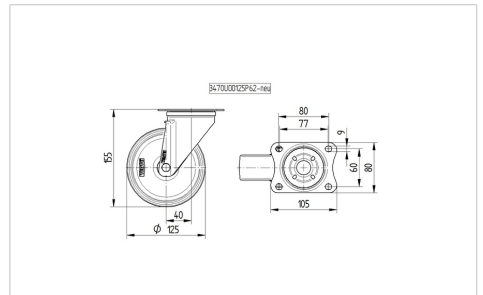


Picture may differ from original product

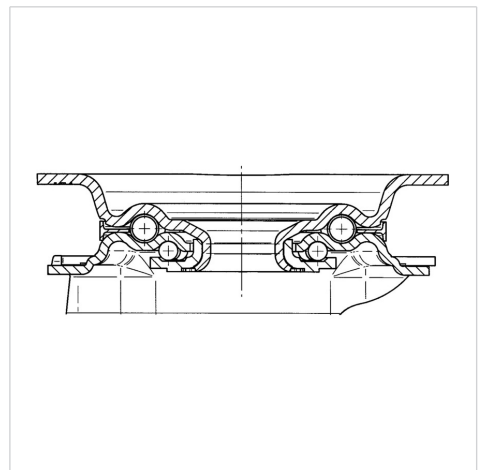
기술 데이터

휠 직경	125 mm
휠 폭	40 mm
캐스터 너비	75 mm
플레이트 크기	105 x 80 mm
플레이트 홀 센터	80/77 x 60 mm
플레이트 홀	9 mm
덤-Ø	75 mm
오프셋	40 mm
회전간섭	205 mm
총 높이	155 mm
온도	- 25 / + 80 °C
표준	EN 12532
무게	0.825 kg
회전 반경	102.5 mm
트레드 경도	Shore D 75
동하중	275 kg
정지하중	550 kg

Dimensions



Structure & Mounting



Advantages at a glance

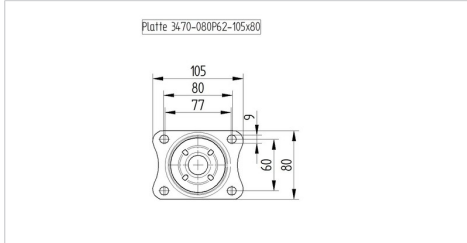
롤 저항성	● ● ● ○ ○
이동 소음	● ● ● ○ ○
마찰	● ● ● ● ●
부식 방지	● ● ● ○ ○

ALPHA

3470UOO125P62

EAN 4031582010213

Structure & Mounting



BETTER MOBILITY. BETTER LIFE.