

ALPHA

3470U00125P62

EAN 4031582010213

Zwenkwiel, vork van geperst staal, verzinkt, dubbele kogeldraaikrans in de zwenkkop, wielas geschroefd, stofafdichting, plaatbevestiging. Wielkern van polyamide, wielnaaf op glijlager



BETTER MOBILITY. BETTER LIFE.

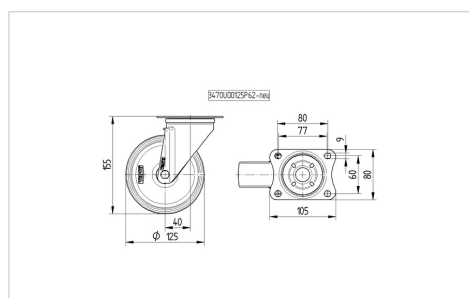


Foto kan afwijken van het originele product

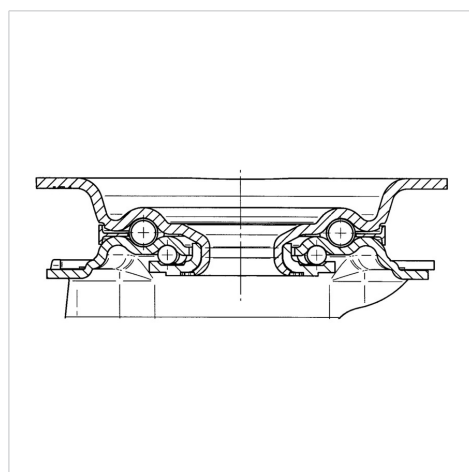
Technische gegevens

Wieldiameter	125 mm
Wielbreedte	40 mm
Wielbreedte	75 mm
Plaatafmeting	105 x 80 mm
Boutgatafstand	80/77 x 60 mm
Bevestigingsgat	9 mm
DOM-Ø	75 mm
Uitlading	40 mm
Uitzwenking - Ø	205 mm
Bouwhoogte	155 mm
Temperatuur	- 25 / + 80 °C
Standaard	EN 12532
Eigen gewicht	0.825 kg
Zwenkradius	102.5 mm
Hardheid van de band	Shore D 75
Dyn. draagvermogen	275 kg
Statisch draagvermogen	550 kg

Afmetingen



Structuur en montage



Kenmerken

Rolweerstand	● ● ● ○ ○
Verplaatsingsgeluid	● ● ● ○ ○
Strepen	● ● ● ● ●
Roest bescherming	● ● ● ○ ○

ALPHA

3470UOO125P62

EAN 4031582010213



BETTER MOBILITY. BETTER LIFE.

Structuur en montage

