

ALPHA

3470U00125P62

EAN 4031582010213

Поворотный ролик, кронштейн из прессованной стали, блестящее оцинкованное пассивированное голубым покрытие, двойной шарикоподшипник в поворотном узле, ось колеса на болту, пыльник, крепежная панель. Центр колеса из Полиамида, подшипник скольжения

TENTE

BETTER MOBILITY. BETTER LIFE.



Picture may differ from original product

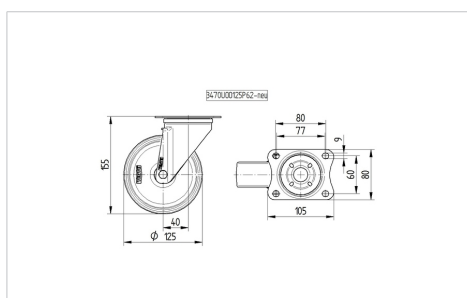
Технические характеристики

Диаметр колеса	125 мм
Ширина колеса	40 мм
Ширина ролика	75 мм
Размер панели	105 x 80 мм
Отверстия панели	80/77 x 60 мм
Отверстие панели	9 мм
Диаметр шейки - Ø	75 мм
Смещение	40 мм
Область поворота - Ø	205 мм
Общая высота	155 мм
Температура	- 25 / + 80 °C
Стандарт	EN 12532
Вес	0.825 кг
Радиус поворота	102.5 мм
Твердость протектора	твердость по Шору D 75
Допустимая динамическая нагрузка	275 кг
Допустимая статическая нагрузка	550 кг

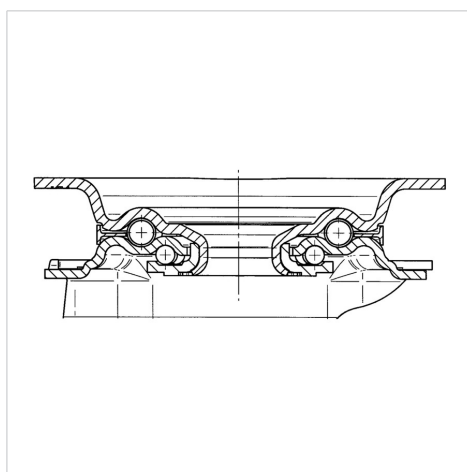
Advantages at a glance

Качество качения	● ● ● ○ ○
Шум движения	● ● ● ○ ○
Трение	● ● ● ● ●
Коррозионная стойкость	● ● ● ○ ○

Dimensions



Structure & Mounting



ALPHA

3470U00125P62

EAN 4031582010213



BETTER MOBILITY. BETTER LIFE.

Structure & Mounting

