

ALPHA

3470UOO200P63

EAN 4031582010237

Lenkrolle, Gehäuse aus Stahlblech, glanzverzinkt, blaupassiviert, Schwenklager mit zweifachem Kugelkranz, Radachse verschraubt, Schwenklagerschutz, Plattenbefestigung. Radkörper aus Polyamid, Gleitlager



BETTER MOBILITY. BETTER LIFE.

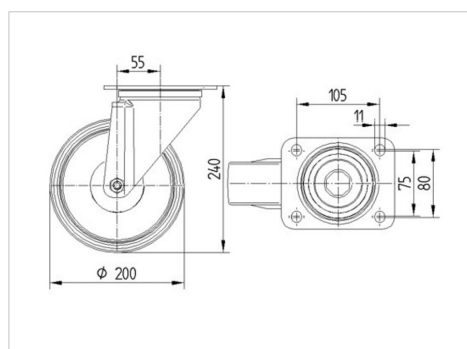


Abbildung kann vom Original abweichen

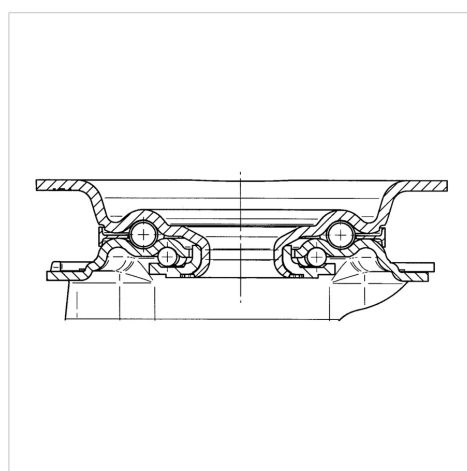
Technische Daten

| | |
|--------------------------|----------------|
| Rad-Ø | 200 mm |
| Radbreite | 50 mm |
| Rollenbreite | 96 mm |
| Plattenabmessung | 137 x 105 mm |
| Plattenlochabstand | 105 x 80/75 mm |
| Plattenloch | 11 mm |
| Dom-Ø | 96 mm |
| Ausladung | 55 mm |
| Störkreis-Ø | 310 mm |
| Bauhöhe | 240 mm |
| Temperaturbereich | - 25 / + 80 °C |
| Norm | EN 12532 |
| Eigengewicht | 2.2 kg |
| Störkreisradius | 155 mm |
| Härte der Lauffläche | Shore D 75 |
| Tragfähigkeit | 350 kg |
| Tragfähigkeit (statisch) | 700 kg |

Abmessungen



Aufbau & Befestigung



Vorteile im Überblick

| | |
|-------------------------|-----------|
| Laufverhalten | ● ● ● ○ ○ |
| Fahrgeräusch | ● ● ● ○ ○ |
| Verschleißbeständigkeit | ● ● ● ● ● |
| Korrosionsbeständigkeit | ● ● ● ○ ○ |

ALPHA

3470UOO200P63

EAN 4031582010237



BETTER MOBILITY. BETTER LIFE.

Aufbau & Befestigung

