

ALPHA

3470U00200P63

EAN 4031582010237

旋回キャスター，プレススチール使用、クロム酸亜鉛、ダブルボールレース、ナット付ホイール軸，ダストガード，プレートによる取付け．ホイールセンター：ポリアミド、プレーンベアリング

TENTE

BETTER MOBILITY. BETTER LIFE.



Picture may differ from original product

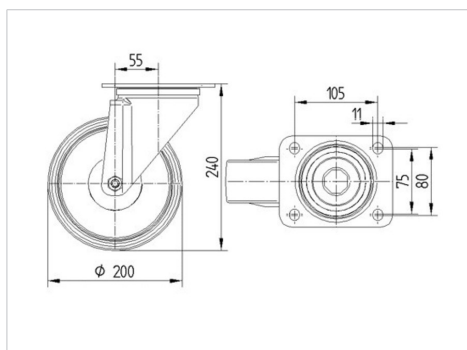
技術データ

ホイール径	200 mm
ホイール幅	50 mm
キャスターの幅	96 mm
プレートサイズ	137 x 105 mm
プレート穴位置	105 x 80/75 mm
プレート穴径	11 mm
取付台座直径	96 mm
オフセット	55 mm
旋回径	310 mm
取付高	240 mm
耐熱温度	- 25 / + 80 摂氏
規格	EN 12532
重さ	2.2 kg
旋回半径	155 mm
タイヤの硬さ	shore D 75
耐荷重	350 kg
静荷重	700 kg

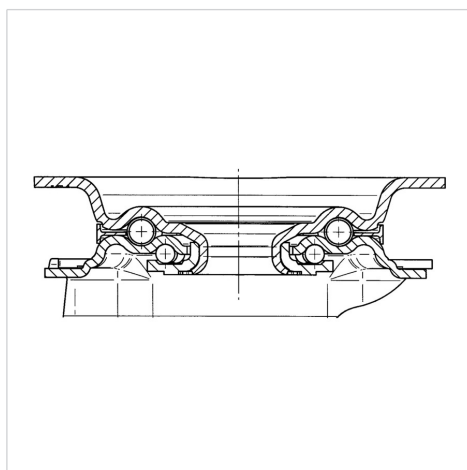
Advantages at a glance

回転抵抗	● ● ● ○ ○
動作ノイズ	● ● ● ○ ○
摩擦	● ● ● ● ●
さび止め	● ● ● ○ ○

Dimensions



Structure & Mounting



ALPHA

3470U00200P63

EAN 4031582010237



BETTER MOBILITY. BETTER LIFE.

Structure & Mounting

