

# ALPHA

3470UOO200P63

EAN 4031582010237

Grozāmais ritentiņš  
 , Kronšteins izgatavots no presēta tērauda (cinkots-hromēts), dubultais lodīšu gultnis grozāmajā mezglā, riteņa ass ar uzgriezni, aizsargs pret putekļiem  
 , platformas stiprinājums. Riteņa centrs izgatavots no poliamīda, vienkāršais gultnis



BETTER MOBILITY. BETTER LIFE.

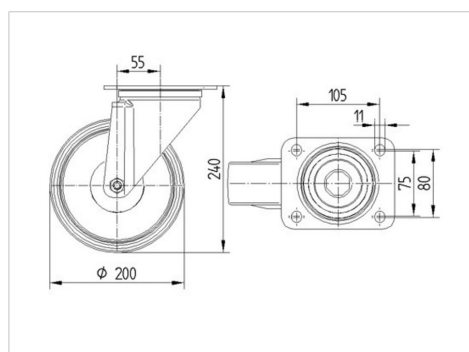


Picture may differ from original product

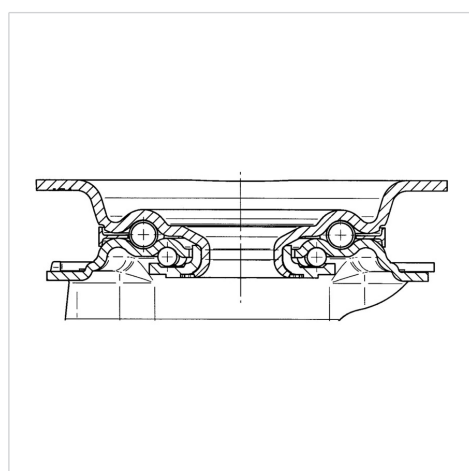
## Tehniskie dati

Riteņa diametrs	200 mm
Riteņa platums	50 mm
Atbalsta riteņa platums	96 mm
Platformas izmērs	137 x 105 mm
Platformas caurumu centri	105 x 80/75 mm
Platformas caurums	11 mm
Kupola diametrs	96 mm
Nobīde no centrālās ass	55 mm
Griešanās rādiuss	310 mm
Kopējais augstums	240 mm
Temperatūra	- 25 / + 80 °C
Standarts	EN 12532
Svars	2.2 kg
Griešanās rādiuss	155 mm
Kontaktslāņa cietība	Shore D 75
Kravesība - kustībā	350 kg
Kravesība - miera stāvoklī	700 kg

## Dimensions



## Structure & Mounting



## Advantages at a glance

Riteņa izturība	● ● ● ○ ○
Kustības troksnis	● ● ● ○ ○
Berze	● ● ● ● ●
Rūsēšanas aizsardzība	● ● ● ○ ○

# ALPHA

3470UOO200P63

EAN 4031582010237



BETTER MOBILITY. BETTER LIFE.

## Structure & Mounting

