

ALPHA

3470UOO200P63

EAN 4031582010237

Zwenkwiel, vork van geperst staal, verzinkt, dubbele kogeldraaikrans in de zwenkkop, wielas geschroefd, stofafdichting, plaatbevestiging. Wielkern van polyamide, wielnaaf op glijlager



BETTER MOBILITY. BETTER LIFE.



Foto kan afwijken van het originele product

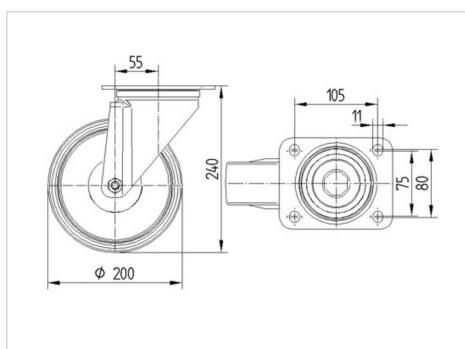
Technische gegevens

Wieldiameter	200 mm
Wielbreedte	50 mm
Wielbreedte	96 mm
Plaatafmeting	137 x 105 mm
Boutgatafstand	105 x 80/75 mm
Bevestigingsgat	11 mm
DOM-Ø	96 mm
Uitlading	55 mm
Uitzwenking - Ø	310 mm
Bouwhoogte	240 mm
Temperatuur	- 25 / + 80 °C
Standaard	EN 12532
Eigen gewicht	2.2 kg
Zwenkradius	155 mm
Hardheid van de band	Shore D 75
Dyn. draagvermogen	350 kg
Statisch draagvermogen	700 kg

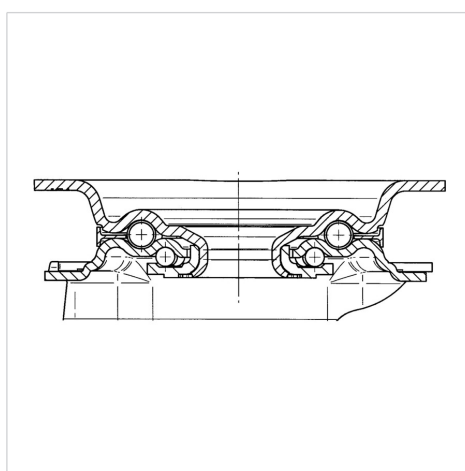
Kenmerken

Rolweerstand	● ● ● ○ ○
Verplaatsingsgeluid	● ● ● ○ ○
Strepen	● ● ● ● ●
Roest bescherming	● ● ● ○ ○

Afmetingen



Structuur en montage



ALPHA

3470UOO200P63

EAN 4031582010237



BETTER MOBILITY. BETTER LIFE.

Structuur en montage

