

# ALPHA

## 3470UOR100P62

EAN 4031582010565

Önbeálló görgő, Préselt acéllemez villaszerkezet, cinkkromátózott, dupla golyósoros csapágy a nyakban, csavarozott tengely, porvédő, talplemezes rögzítés. Poliamid kerék, tűgörgős csapágy

# TENTE

BETTER MOBILITY. BETTER LIFE.



A kép eltérhet az eredeti terméktől

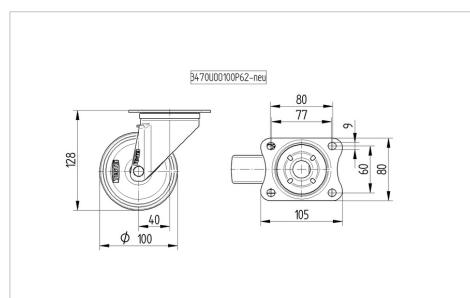
### Műszaki adatok

Keréktármérő	100 mm
Kerékszélesség	36 mm
Görgő szélessége	75 mm
Talplemez mérete	105 x 80 mm
Talplemez furatok távolsága	80/77 x 60 mm
Furat	9 mm
Nyakátmérő	75 mm
Utánfutás	40 mm
Körbeforgás	180 mm
Teljes magasság	128 mm
Hőtartomány	- 25 / + 80 °C
Szabvány	EN 12532
Súly	0.773 kg
Fordulókör sugara	90 mm
Futófelület keménysége	Shore D 75
Terhelhetőség	200 kg
Statikus teherbírás	400 kg

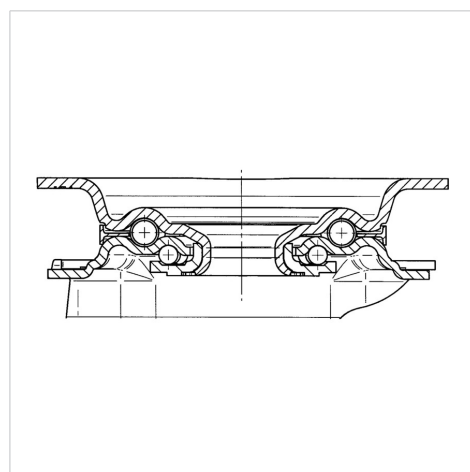
### Előnyök egy pillantással

Gördülési ellenállás	● ● ● ○ ○
Mozgás közbeni zaj	● ● ● ○ ○
Kopás	● ● ● ● ●
Rozsda elleni védelem	● ● ● ○ ○

### Méretetek



### Szerkezet és Szerelés



# ALPHA

3470UOR100P62

EAN 4031582010565



BETTER MOBILITY. BETTER LIFE.

## Szerkezet és Szerelés

