

ALPHA

3470UOR100P62

EAN 4031582010565

旋回キャスター，プレススチール使用、クロム酸亜鉛、ダブルボールレース、ナット付ホイール軸，ダストガード，プレートによる取付け．ホイールセンター：ポリアミド、ローラーベアリング

TENTE

BETTER MOBILITY. BETTER LIFE.



Picture may differ from original product

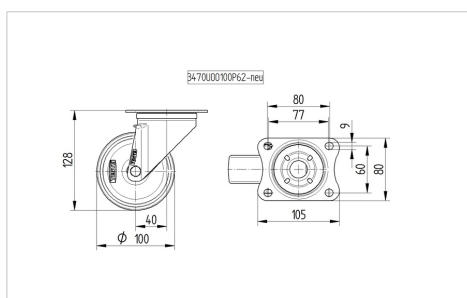
技術データ

| | |
|---------|----------------|
| ホイール径 | 100 mm |
| ホイール幅 | 36 mm |
| キャスターの幅 | 75 mm |
| プレートサイズ | 105 x 80 mm |
| プレート穴位置 | 80/77 x 60 mm |
| プレート穴径 | 9 mm |
| 取付台座直径 | 75 mm |
| オフセット | 40 mm |
| 旋回径 | 180 mm |
| 取付高 | 128 mm |
| 耐熱温度 | - 25 / + 80 摂氏 |
| 規格 | EN 12532 |
| 重さ | 0.773 kg |
| 旋回半径 | 90 mm |
| タイヤの硬さ | shore D 75 |
| 耐荷重 | 200 kg |
| 静荷重 | 400 kg |

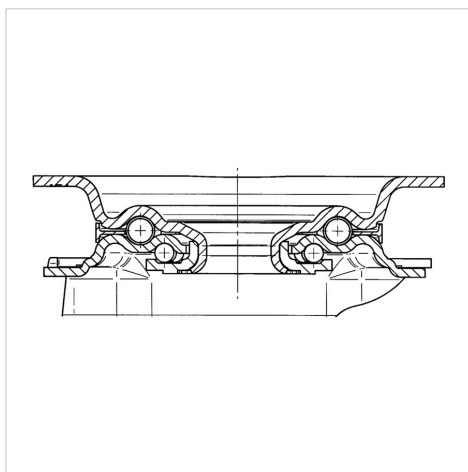
Advantages at a glance

| | |
|-------|-----------|
| 回転抵抗 | ● ● ● ○ ○ |
| 動作ノイズ | ● ● ● ○ ○ |
| 摩擦 | ● ● ● ● ● |
| さび止め | ● ● ● ○ ○ |

Dimensions



Structure & Mounting



ALPHA

3470UOR100P62

EAN 4031582010565



BETTER MOBILITY. BETTER LIFE.

Structure & Mounting

