

ALPHA

3470UOR100P62

EAN 4031582010565

Zwenkwiel, vork van geperst staal, verzinkt, dubbele kogeldraaikrans in de zwenkkop, wielas geschroefd, stofafdichting, plaatbevestiging. Wielkern van polyamide, wielnaaf op rollager



BETTER MOBILITY. BETTER LIFE.

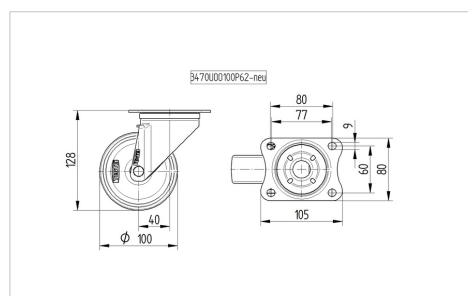


Foto kan afwijken van het originele product

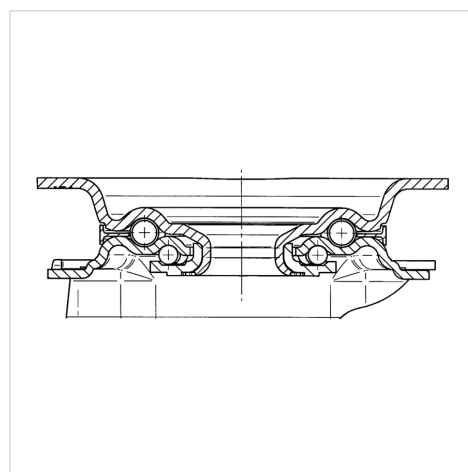
Technische gegevens

Wieldiameter	100 mm
Wielbreedte	36 mm
Wielbreedte	75 mm
Plaatafmeting	105 x 80 mm
Boutgatafstand	80/77 x 60 mm
Bevestigingsgat	9 mm
DOM-Ø	75 mm
Uitlading	40 mm
Uitzwenking - Ø	180 mm
Bouwhoogte	128 mm
Temperatuur	- 25 / + 80 °C
Standaard	EN 12532
Eigen gewicht	0.773 kg
Zwenkradius	90 mm
Hardheid van de band	Shore D 75
Dyn. draagvermogen	200 kg
Statisch draagvermogen	400 kg

Afmetingen



Structuur en montage



Kenmerken

Rolweerstand	● ● ● ○ ○
Verplaatsingsgeluid	● ● ● ○ ○
Strepen	● ● ● ● ●
Roest bescherming	● ● ● ○ ○

ALPHA

3470UOR100P62

EAN 4031582010565



BETTER MOBILITY. BETTER LIFE.

Structuur en montage

