

ALPHA

3470UOR125P62

EAN 4031582010572

Въртящо колело, Корпус от стоманена ламарина, поцинкована, хромирана, въртящо се с двоен сачмен лагер, завинтена ос на колелото, Защита на въртящ лагер от прах, закрепване на планка. Корпус на колелото от полиамид, ролков лагер

TENTE

BETTER MOBILITY. BETTER LIFE.



Снимката може да се различава от оригиналния продукт

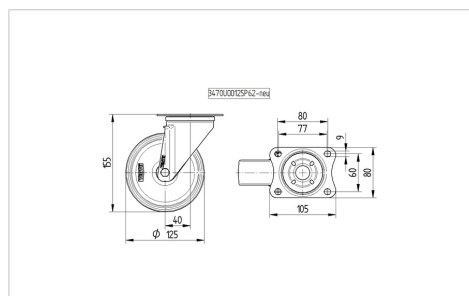
Технически данни

Диаметър на колело	125 мм
Ширина на гумите	40 мм
Ширина на колелото	75 мм
Размер на планката	105 x 80 мм
Център на отвора на планката	80/77 x 60 мм
Отвор на планката	9 мм
Купол-Ø	75 мм
Издаване напред	40 мм
Интерференция на въртенето	205 мм
Конструктивна височина	155 мм
Температура	- 25 / + 80 °C
Стандарт	EN 12532
Тегло	0.835 кг
Кръгов радиус	102.5 мм
Твърдост на работната повърхнина	Твърдост по Шор D 75
Динамична товароносимост	250 кг
Статична товароносимост	500 кг

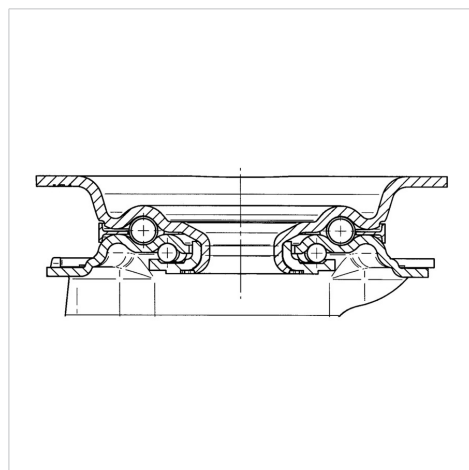
Бляскави предимства

Съпротивление при завъртане	● ● ● ○ ○
Шум при движение	● ● ○ ○ ○
Износване	● ● ● ● ○
Защита от ръжда	● ● ● ○ ○

Размери



Устройство и монтаж



ALPHA

3470UOR125P62

EAN 4031582010572



BETTER MOBILITY. BETTER LIFE.

Устройство и монтаж

