

ALPHA

3470UOR125P62

EAN 4031582010572

Otočné kolečko, Vidlice kolečka vyrobená z ocelového výlisku, pozinkováno, dvouřadá kuličková dráha v otočné hlavě, kolo uchyceno šroubem a matkou, protivláknový kryt, uchycení s plotýnkou. Střed kola vyroben z polyamidu, jehlové ložisko

TENTE

BETTER MOBILITY. BETTER LIFE.



Obrázky se mohou lišit od skutečného produktu

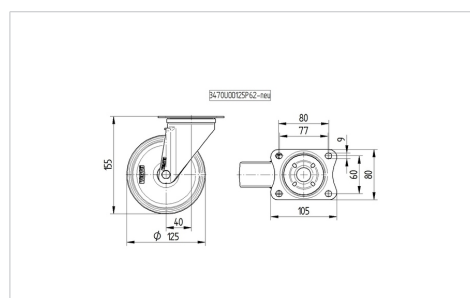
Technické údaje

Průměr kolečka	125 mm
Šířka kola	40 mm
Šířka kolečka	75 mm
Velikost plotny	105 x 80 mm
Rozteč děr	80/77 x 60 mm
Průměr děr	9 mm
Hlava kolečka-Ø	75 mm
Vyosení	40 mm
Přesah kolečka	205 mm
Stavební výška	155 mm
Teplota	- 25 / + 80 °C
Standard	EN 12532
Hmotnost	0.835 kg
Poloměr otáčení	102.5 mm
Tvrdost běhounu	Shore D 75
Dynamická nosnost	250 kg
Statická nosnost	500 kg

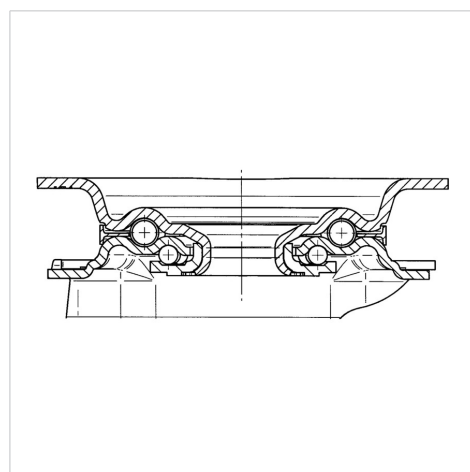
Vlastnosti

Valivý odpor	● ● ● ○ ○
Hlučnost pohybu	● ● ○ ○ ○
Opotřebení	● ● ● ● ○
Ochrana proti korozi	● ● ● ○ ○

Dimensions



Structure & Mounting



ALPHA

3470UOR125P62

EAN 4031582010572



BETTER MOBILITY. BETTER LIFE.

Structure & Mounting

