

ALPHA

3470UOR200P63

EAN 4031582304701

Önbeálló görgő, Préselt acéllemez villaszerkezet, cinkkromátozott, dupla golyósoros csapágy a nyakban, csavarozott tengely, porvédő, talplemezes rögzítés. Poliamid kerék, túgörgős csapágy

TENTE

BETTER MOBILITY. BETTER LIFE.



A kép eltérhet az eredeti terméktől

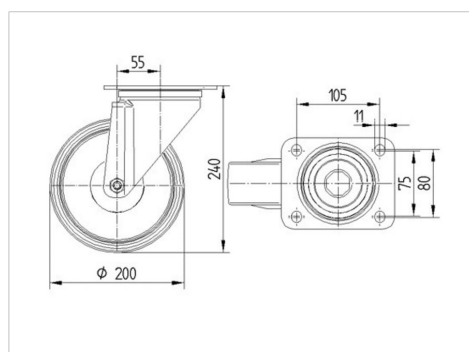
Műszaki adatok

| | |
|-----------------------------|----------------|
| Keréktátmérő | 200 mm |
| Kerékszélesség | 50 mm |
| Görgő szélessége | 96 mm |
| Talplemez mérete | 137 x 105 mm |
| Talplemez furatok távolsága | 105 x 80/75 mm |
| Furat | 11 mm |
| Nyakátmérő | 96 mm |
| Utánfutás | 55 mm |
| Körbeforgás | 310 mm |
| Teljes magasság | 240 mm |
| Hőtartomány | - 25 / + 80 °C |
| Szabvány | EN 12532 |
| Súly | 2.075 kg |
| Fordulókör sugara | 155 mm |
| Futófelület keménysége | Shore D 75 |
| Terhelhetőség | 350 kg |
| Statikus teherbírás | 700 kg |

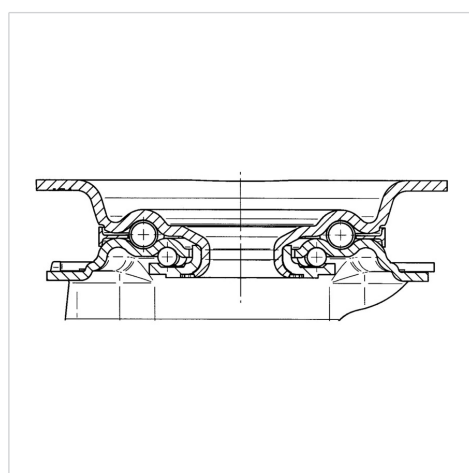
Előnyök egy pillantással

| | |
|-----------------------|-----------|
| Gördülési ellenállás | ● ● ● ○ ○ |
| Mozgás közbeni zaj | ● ● ● ○ ○ |
| Kopás | ● ● ● ● ● |
| Rozsda elleni védelem | ● ● ● ○ ○ |

Méretetek



Szerkezet és Szerelés



ALPHA

3470UOR200P63

EAN 4031582304701



BETTER MOBILITY. BETTER LIFE.

Szerkezet és Szerelés

