

ALPHA

3470UVH080P62

EAN 4031582304725

Lenkrolle, Gehäuse aus Stahlblech, glanzverzinkt, blaupassiviert, Schwenklager mit zweifachem Kugelkranz, Radachse verschraubt, Schwenklagerschutz, Plattenbefestigung. Radkörper aus Polyamid, Lauffläche aus schwarzem Vollgummi, Gleitlager, mit Fadenschutz



BETTER MOBILITY. BETTER LIFE.

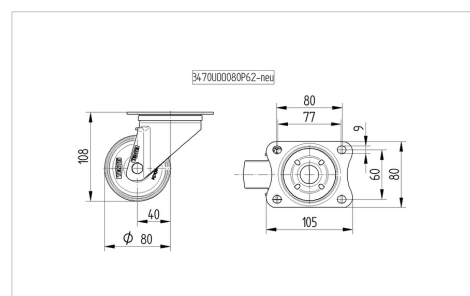


Abbildung kann vom Original abweichen

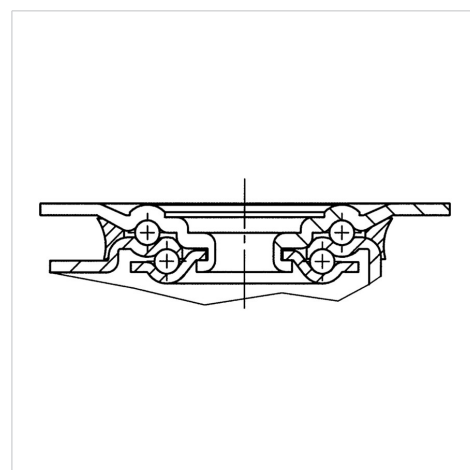
Technische Daten

| | |
|--------------------------|----------------|
| Rad-Ø | 80 mm |
| Radbreite | 35 mm |
| Rollenbreite | 75 mm |
| Plattenabmessung | 105 x 80 mm |
| Plattenlochabstand | 80/77 x 60 mm |
| Plattenloch | 9 mm |
| Dom-Ø | 75 mm |
| Ausladung | 40 mm |
| Störkreis-Ø | 160 mm |
| Bauhöhe | 108 mm |
| Temperaturbereich | - 20 / + 80 °C |
| Norm | EN 12532 |
| Eigengewicht | 0.724 kg |
| Störkreisradius | 80 mm |
| Härte der Lauffläche | Shore D 39 |
| Tragfähigkeit | 100 kg |
| Tragfähigkeit (statisch) | 200 kg |

Abmessungen



Aufbau & Befestigung



Vorteile im Überblick

| | |
|-------------------------|-----------|
| Laufverhalten | ● ● ● ○ ○ |
| Fahrgeräusch | ● ● ● ○ ○ |
| Verschleißbeständigkeit | ● ● ○ ○ ○ |
| Korrosionsbeständigkeit | ● ● ● ○ ○ |

ALPHA

3470UVH080P62

EAN 4031582304725



BETTER MOBILITY. BETTER LIFE.

Aufbau & Befestigung

