

ALPHA

3470UVH080P62

EAN 4031582304725

회전 캐스터, 프레스 강으로 만든 하우징, 아연 크롬 도금, 이중 볼 베어링 스위블 헤드, 너트가 있는 휠 축, 더스트가드, 플레이트. 폴리아미드로 만든 휠 중심, 트레드: 솔리드 고무, 검정색, 평면 베어링, 쓰레드가드 사용,



BETTER MOBILITY. BETTER LIFE.

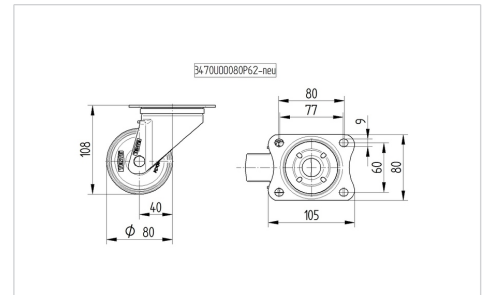


Picture may differ from original product

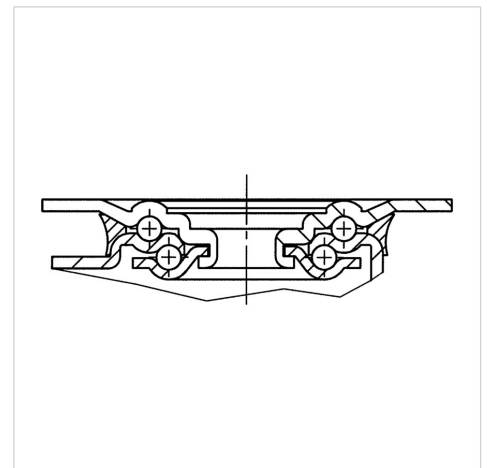
기술 데이터

휠 직경	80 mm
휠 폭	35 mm
캐스터 너비	75 mm
플레이트 크기	105 x 80 mm
플레이트 홀 센터	80/77 x 60 mm
플레이트 홀	9 mm
몸-Ø	75 mm
오프셋	40 mm
회전간섭	160 mm
총 높이	108 mm
온도	- 20 / + 80 °C
표준	EN 12532
무게	0.724 kg
회전 반경	80 mm
트레드 경도	Shore D 39
동하중	100 kg
정지하중	200 kg

Dimensions



Structure & Mounting



Advantages at a glance

롤 저항성	● ● ● ○ ○
이동 소음	● ● ● ○ ○
마찰	● ● ○ ○ ○
부식 방지	● ● ● ○ ○

ALPHA

3470UVH080P62

EAN 4031582304725



BETTER MOBILITY. BETTER LIFE.

Structure & Mounting

