

ALPHA

3470UVH080P62

EAN 4031582304725

Zestaw obrotowy, Obudowa wykonana z tłoczzonej blachy stalowej, ocynkowana i wypolerowana, pasywowana na niebiesko, dwurzędowe łożysko kulkowe obrotnicy, oś koła skręcana śrubą, osłona łożyska obrotnicy, płytka mocująca. Piasta z poliamidu, bieżnia z pełnej, czarnej gumy. Łożysko ślizgowe, z osłonkami.

TENTE

BETTER MOBILITY. BETTER LIFE.



Zdjęcie może różnić się od oryginalnego produktu.

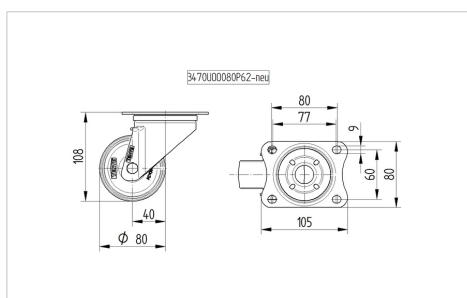
Dane techniczne

Koło- \emptyset	80 mm
Szerokość koła	35 mm
Szerokość zestawu	75 mm
Wymiary płytki	105 x 80 mm
Rozstaw otworów płytki	80/77 x 60 mm
Otwór płytki	9 mm
Średnica główki widelca- \emptyset	75 mm
Wysięg	40 mm
Zasięg działania koła- \emptyset	160 mm
Wysokość zabudowy	108 mm
Zakres temperatury	- 20 / + 80 °C
Standard	EN 12532
Masa	0.724 kg
Promień działania koła	80 mm
Twardość bieżni	Shore D 39
Nośność dynamiczna	100 kg
Nośność statyczna	200 kg

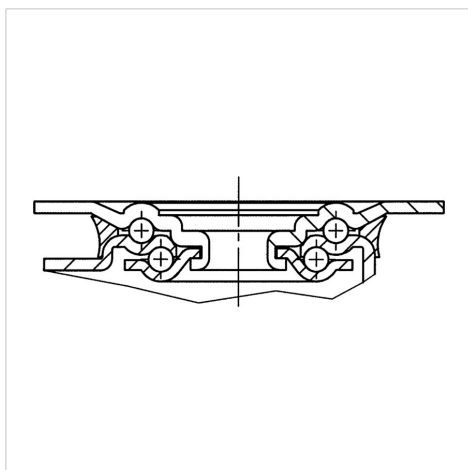
Zalety

Łatwość toczenia	● ● ● ○ ○
Hałas związany z ruchem	● ● ● ○ ○
Ścieranie	● ● ○ ○ ○
Ochrona przed rdzą	● ● ● ○ ○

Wymiary



Mocowanie



ALPHA

3470UVH080P62

EAN 4031582304725



BETTER MOBILITY. BETTER LIFE.

Mocowanie

